



**РАБОЧАЯ ПРОГРАММА ДИСЦИПЛИНЫ**  
**«Криминалистика»**

(протокол решения Ученого совета № 4/Д от 11.01.2021 г.)

Направление подготовки  
**40.03.01 Юриспруденция**

Направленность  
**«Уголовное право»**

Квалификация выпускника  
**«бакалавр»**

Форма обучения (год набора)  
**очная (2021, 2022, 2023)**  
**очно-заочная (2021, 2022, 2023, 2024)**  
**заочная (2021, 2022, 2023, 2024)**

Рабочая программа дисциплины «Криминалистика».

**Автор(ы):**

Доцент, к.ю.н.



Иванов В.И.

**Рецензент(ы):**

Рагозина И.Г., доцент, заведующий кафедрой уголовного права и криминологии ЧОУ ВО «Сибирский юридический университет», заслуженный работник образования Омской области, к.ю.н.

Рабочая программа рассмотрена руководителем ОПОП:



Анохина О.В.

Рабочая программа одобрена Ученым советом института (протокол № 4/Д от 11 января 2021 г.)

(с изменениями и дополнениями от 01 сентября 2021 г., протокол решения УС № 1)

(с изменениями и дополнениями от 26.01.2022 г., протокол решения УС № 6)

(с изменениями и дополнениями от 31.08.2022 г., протокол решения УС № 13)

(с изменениями и дополнениями от 30.08.2023 г., протокол решения УС № 12)

Нормативно-правовую базу разработки рабочей программы дисциплины составляют:

- Федеральный государственный образовательный стандарт высшего образования - бакалавриат по направлению подготовки 40.03.01 Юриспруденция (приказ Минобрнауки России от 13.08.2020 г. № 1011)

- Приказ «Об утверждении Порядка организации и осуществления образовательной деятельности по образовательным программам высшего образования – программам бакалавриата, программам специалитета, программам магистратуры» от 06 апреля 2021 г. № 245.

- Приказ «Об утверждении порядка перечней специальностей и направлений подготовки высшего образования» от 12 сентября 2013 г. № 1061.

- Основная профессиональная образовательная программа высшего образования направления подготовки бакалавриата 40.03.01 Юриспруденция (направленность «Уголовное право»), утвержденная ректором 11.01.2021.

- Положение о комплектах оценочных материалов основной профессиональной образовательной программы высшего образования в АНОО ВО «Сибирский институт бизнеса и информационных технологий», утвержденное ректором 31.08.2020 г.

# 1. ПЕРЕЧЕНЬ ПЛАНИРУЕМЫХ РЕЗУЛЬТАТОВ ОБУЧЕНИЯ ПО ДИСЦИПЛИНЕ, СООТНЕСЕННЫХ С ПЛАНИРУЕМЫМИ РЕЗУЛЬТАТАМИ ОСВОЕНИЯ ОПОП БАКАЛАВРИАТА

*Цель дисциплины «Криминалистика»* - усвоение студентами теоретических знаний, умений и практических навыков и их использование при проведении отдельных следственных действий, организации расследования, раскрытия и расследовании отдельных видов и групп преступлений; развитие у обучающихся навыков командной работы, межличностной коммуникации, принятия решений.

*Задачи дисциплины:*

- формирование у студентов исходных теоретических знаний, общего системного представления о криминалистике, ее основных понятиях и категориях;
- изучение криминалистических средств и методов, используемых в раскрытии и расследовании преступлений;
- овладение тактическими приемами производства следственных действий;
- освоение ими организации расследования, а также методик раскрытия и расследования отдельных видов и групп преступлений.

В результате освоения ОПОП бакалавриата обучающийся должен овладеть следующими результатами обучения по дисциплине:

Код и наименование компетенции	Код и наименование индикатора достижения компетенции	Перечень планируемых результатов обучения по дисциплине
<b>Общепрофессиональные компетенции (ОПК)</b>		
ОПК-3 Способен участвовать в экспертной юридической деятельности в рамках поставленной задачи	ОПК-3.1 Знает особенности судебного разбирательства в рамках экспертной юридической деятельности	<b>Знать:</b> 1. Основные положения криминалистики для экспертного мнения в рамках решения поставленных задач 2. Проблемные и дискуссионные моменты с точки зрения экспертов в области криминалистики 3. Статистику, проблемы в области криминалистики с экспертной точки зрения
	ОПК-3.2 Умеет решать профессиональные задачи в рамках экспертной юридической деятельности	<b>Уметь:</b> 1. Анализировать возникающие в профессиональной деятельности ситуации и на этой основе выдвигать версии, принимать оптимальные тактические и методические решения при наличии альтернативных возможностей как эксперт 2. Как эксперт в области криминалистики, правильно оценивать обстановку 3. Давать правильные трактовки правовых аспектов для решения поставленных задач

## 2. МЕСТО ДИСЦИПЛИНЫ В СТРУКТУРЕ ОПОП БАКАЛАВРИАТА

Дисциплина «Криминалистика» входит в обязательную часть учебного плана блока «Дисциплины, модули» основной профессиональной образовательной программы (Б1.О.23).

Данная дисциплина предусмотрена учебным планом в 5, 6 семестрах - по очной форме обучения, 7,8 семестрах по очно-заочной и заочной формам обучения.

При изучении данного курса студенты опираются на знания и умения, полученные в результате освоения следующих дисциплин:

"Уголовный процесс"

"Основы антикоррупционного законодательства"

"Уголовно-исполнительное право"

Знания и умения, полученные в результате изучения данной дисциплины, используются в последующем для изучения:

"Уголовный процесс"

"Учебно-воспитательный семинар"

"Правоприменительная практика"

"Юридическое консультирование"

"Проектная практика"

## 3. ОБЪЕМ ДИСЦИПЛИНЫ В ЗАЧЕТНЫХ ЕДИНИЦАХ С УКАЗАНИЕМ КОЛИЧЕСТВА АКАДЕМИЧЕСКИХ ЧАСОВ, ВЫДЕЛЕННЫХ НА КОНТАКТНУЮ РАБОТУ ОБУЧАЮЩИХСЯ С ПРЕПОДАВАТЕЛЕМ (ПО ВИДАМ ЗАНЯТИЙ) И НА САМОСТОЯТЕЛЬНУЮ РАБОТУ ОБУЧАЮЩИХСЯ

Общая трудоемкость (объем) дисциплины составляет 6 з.е., 216 ч.

Вид учебной работы	Очная форма		Очно-заочная форма		Заочная форма	
	5 семестр	6 семестр	7 семестр	8 семестр	7 семестр	8 семестр
<b>Общая трудоемкость дисциплины</b>	108	108	108	108	108	108
<b>Контактная работа, в том числе в электронной информационно-</b>						
Лекционные занятия	18	18	12	12	2	2
Лабораторные занятия	18	18	12	12	2	2
Практические занятия	18	18	12	12	2	2
Консультации	2	2	2	2	2	2
<b>Самостоятельная работа обучающихся (всего), в том</b>	43	25	66	61	96	91
<b>Форма промежуточной аттестации обучающегося - зачет, экзамен</b>	9, зачет	27, экзамен	4, зачет	9, экзамен	4, зачет	9, экзамен

**4. СОДЕРЖАНИЕ ДИСЦИПЛИНЫ, СТРУКТУРИРОВАННОЕ ПО ТЕМАМ (РАЗДЕЛАМ) С УКАЗАНИЕМ ОТВЕДЕННОГО НА НИХ КОЛИЧЕСТВА АКАДЕМИЧЕСКИХ ЧАСОВ И ВИДОВ УЧЕБНЫХ ЗАНЯТИЙ**

**4.1 Разделы дисциплины модуля и трудоемкость по видам учебных занятий в часах, очная форма обучения**

5 семестр очная форма обучения

Раздел/тема дисциплины, содержание	Всего, час.	Объем часов (по видам учебных занятий)						Код индикатора достижения компетенции	
		Всего, час.	Контактная работа (по учебным занятиям), час.				Самостоятельная работа, всего		Контроль
			Лекции	Лабораторные работы	Практические занятия	Консультации			
1. Общая теория Криминалистики	9	4	2		2		5		ОПК-3.1, ОПК-3.2,
2. Криминалистическая идентификация и диагностика	9	4	2		2		5		ОПК-3.1, ОПК-3.2,
3. Общие положения Криминалистической техники	8	2	2				6		ОПК-3.1, ОПК-3.2,
4. Криминалистическая фотография и видеозапись	13	8	2	6			5		ОПК-3.1, ОПК-3.2,
5. Трасология	23	16	4	12			7		ОПК-3.1, ОПК-3.2,
6. Габитоскопия	11	6	2		4		5		ОПК-3.1, ОПК-3.2,
7. Оружиеведение	11	6	2		4		5		ОПК-3.1, ОПК-3.2,
8. Документология	15	10	2		6	2	5		ОПК-3.1, ОПК-3.2,
<b>ВСЕГО</b>	<b>108</b>	<b>56</b>	<b>18</b>	<b>18</b>	<b>18</b>	<b>2</b>	<b>43</b>	<b>9</b>	

Формы текущего контроля – письменные задания, практические задания, итоговая работа.  
Форма промежуточной аттестации – зачёт.

6 семестр очная форма обучения

Раздел/тема дисциплины,	Всего,	Объем часов (по видам учебных занятий)	Код
-------------------------	--------	--	-----

содержание	час.	Всего, час.	Контактная работа (по учебным занятиям), час.				Самостоятельная работа, всего	Контроль	индикатора достижения компетенции
			Лекции	Лабораторные работы	Практические занятия	Консультации			
9. Общие положения криминалистической тактики	6	4	2		2		2		ОПК-3.1, ОПК-3.2,
10. Криминалистическая регистрация	10	8	2	2	4		2		ОПК-3.1, ОПК-3.2,
11. Тактика следственного осмотра и освидетельствования	12	8	2	4	2		4		ОПК-3.1, ОПК-3.2,
12. Тактика допроса и очной ставки	8	6	2	2	2		2		ОПК-3.1, ОПК-3.2,
13. Тактика Обыска и Выемки	8	6	2	2	2		2		ОПК-3.1, ОПК-3.2,
14. Тактика использования специальных знаний	10	6	2	2	2		4		ОПК-3.1, ОПК-3.2,
15. Тактика предъявления для опознания	9	6	2	2	2		3		ОПК-3.1, ОПК-3.2,
16. Тактика следственного эксперимента	9	6	2	2	2		3		ОПК-3.1, ОПК-3.2,
17. Тактика проверки показаний на месте	9	6	2	2		2	3		ОПК-3.1, ОПК-3.2,
ВСЕГО	108	56	18	18	18	2	25	27	

Формы текущего контроля – письменные задания, практические задания, итоговая работа.  
Форма промежуточной аттестации – экзамен.

## 7 семестр, очно-заочная форма обучения

Раздел/тема дисциплины, содержание	Всего, час.	Объем часов (по видам учебных занятий)						Самостоятельная работа, всего	Контроль	Код индикатора достижения компетен ции
		Всего, час.	Контактная работа (по учебным занятиям), час.							
			Лекции	Лабораторные работы	Практические занятия	Консультации				
1. Общая теория Криминалистики	12	4	2		2		8		ОПК-3.1, ОПК-3.2,	
2. Криминалистическая идентификация и диагностика	12	2			2		10		ОПК-3.1, ОПК-3.2,	
3. Общие положения Криминалистической техники	10	2	2				8		ОПК-3.1, ОПК-3.2,	
4. Криминалистическая фотография и видеозапись	14	6		6			8		ОПК-3.1, ОПК-3.2,	
5. Трасология	16	8	2	6			8		ОПК-3.1, ОПК-3.2,	
6. Габитоскопия	12	4	2		2		8		ОПК-3.1, ОПК-3.2,	
7. Оружиеведение	12	4	2		2		8		ОПК-3.1, ОПК-3.2,	
8. Документология	16	8	2		4	2	8		ОПК-3.1, ОПК-3.2,	
ВСЕГО	108	38	12	12	12	2	66	4		

## 8 семестр, очно-заочная форма обучения

Раздел/тема дисциплины, содержание	Всего, час.	Объем часов (по видам учебных занятий)							Код индикатора достижения компетен ции	
		Всего, час.	Контактная работа (по учебным занятиям), час.				Самостоятельная работа, всего	Контроль		
			Лекции	Лабораторные работы	Практические занятия	Консультации				
9. Общие положения криминалистической тактики	10	4	2		2			6		ОПК-3.1, ОПК-3.2,
10. Криминалистическая регистрация	11	4	2	2				7		ОПК-3.1, ОПК-3.2,
11. Тактика следственного осмотра и освидетельствования	9	2			2			7		ОПК-3.1, ОПК-3.2,
12. Тактика допроса и очной ставки	12	4	2	2				8		ОПК-3.1, ОПК-3.2,
13. Тактика Обыска и Выемки	11	4	2		2			7		ОПК-3.1, ОПК-3.2,
14. Тактика использования специальных знаний	11	4		2	2			7		ОПК-3.1, ОПК-3.2,
15. Тактика предъявления для опознания	12	6	2	2	2			6		ОПК-3.1, ОПК-3.2,
16. Тактика следственного эксперимента	13	6	2	2	2			7		ОПК-3.1, ОПК-3.2,
17. Тактика проверки показаний на месте	10	4		2		2		6		ОПК-3.1, ОПК-3.2,
<b>ВСЕГО</b>	<b>108</b>	<b>38</b>	<b>12</b>	<b>12</b>	<b>12</b>	<b>4</b>		<b>61</b>	<b>9</b>	



## 7 семестр, заочная форма обучения

Раздел/тема дисциплины, содержание	Всего, час.	Объем часов (по видам учебных занятий)							Код индикатора достижения компетен ции	
		Всего, час.	Контактная работа (по учебным занятиям), час.				Самостоятельная работа, всего	Контроль		
			Лекции	Лабораторные работы	Практические занятия	Консультации				
1. Общая теория Криминалистики	12							12		ОПК-3.1, ОПК-3.2,
2. Криминалистическая идентификация и диагностика	14	2	2					12		ОПК-3.1, ОПК-3.2,
3. Общие положения Криминалистической техники	12							12		ОПК-3.1, ОПК-3.2,
4. Криминалистическая фотография и видеозапись	12							12		ОПК-3.1, ОПК-3.2,
5. Трасология	14	2		2				12		ОПК-3.1, ОПК-3.2,
6. Габитоскопия	12							12		ОПК-3.1, ОПК-3.2,
7. Оружиеведение	12							12		ОПК-3.1, ОПК-3.2,
8. Документология	16	4			2	2		12		ОПК-3.1, ОПК-3.2,
ВСЕГО	108	8	2	2	2	2		96	4	

## 8 семестр, заочная форма обучения

Раздел/тема дисциплины, содержание	Всего, час.	Объем часов (по видам учебных занятий)							Код индикатора достижения компетен ции	
		Всего, час.	Контактная работа (по учебным занятиям), час.				Самостоятельная работа, всего	Контроль		
			Лекции	Лабораторные работы	Практические занятия	Консультации				
9. Общие положения криминалистической тактики	10							10		ОПК-3.1, ОПК-3.2,
10. Криминалистическая регистрация	12	2	2					10		ОПК-3.1, ОПК-3.2,
11. Тактика следственного осмотра и освидетельствования	10							10		ОПК-3.1, ОПК-3.2,
12. Тактика допроса и очной ставки	12							12		ОПК-3.1, ОПК-3.2,
13. Тактика Обыска и Выемки	12	2		2				10		ОПК-3.1, ОПК-3.2,
14. Тактика использования специальных знаний	10							10		ОПК-3.1, ОПК-3.2,
15. Тактика предъявления для опознания	12	2			2			10		ОПК-3.1, ОПК-3.2,
16. Тактика следственного эксперимента	10							10		ОПК-3.1, ОПК-3.2,
17. Тактика проверки показаний на месте	11	2				2		9		ОПК-3.1, ОПК-3.2,
ВСЕГО	108	8	2	2	2	4		91	9	

## **4.2. Содержание дисциплины, структурированное по разделам (темам)**

### **Тема 1. Общая теория Криминалистики**

#### **Лекционные занятия 1.**

Объект, предмет, задачи, система криминалистики. Методы криминалистики; соотношение научных методов и практических рекомендаций. Криминалистика в системе юридических и иных наук. Возникновение криминалистики как прикладной отрасли знаний. Основные этапы развития криминалистики. Современное состояние науки криминалистики и перспективы ее развития в России и за рубежом.

#### **Практические занятия 2.**

«Общие вопросы криминалистики»

1. Объект, предмет, задачи, система криминалистики.

2. Методы криминалистики; соотношение научных методов и практических рекомендаций.

Криминалистика в системе юридических и иных наук

### **Тема 2. Криминалистическая идентификация и диагностика**

#### **Лекционные занятия 1.**

Общенаучные предпосылки криминалистической идентификации и диагностики. Объекты, задачи; формы и виды криминалистической идентификации. Процесс идентификации и этапы идентификационного исследования. Объекты, задачи, субъекты криминалистической диагностики. Виды диагностических исследований. Этапы диагностического исследования.

#### **Практические занятия 2.**

Задание № 1. Раскройте сущность следующих вопросов:

1. Общенаучные предпосылки криминалистической идентификации.

2. Объекты, задачи; формы и виды криминалистической идентификации.

3. Процесс идентификации и этапы идентификационного исследования.

4. Объекты, задачи, субъекты криминалистической диагностики.

5. Виды диагностических исследований.

6. Этапы диагностического исследования.

Задание № 2. Укажите сведения, которые отражаются в протоколе следственного действия по факту применения криминалистической техники.

Задание № 3. Перечислите содержимое криминалистического унифицированного чемодана для осмотра места происшествия с указанием целевого назначения каждого объекта.

### **Тема 3. Общие положения Криминалистической техники**

#### **Лекционные занятия 1.**

Понятие криминалистической техники как раздела науки криминалистики. Классификация технико-криминалистических средств и методов. Правовые формы и условия применения криминалистической техники. Общие правила обращения с объектами – носителями криминалистически значимой информации.

### **Тема 4. Криминалистическая фотография и видеозапись**

#### **Лекционные занятия 1.**

Проблемные вопросы лекции:

1. Насколько востребована фотография и видеозапись в криминалистике? Понятие, система и назначение криминалистической фотографии.

2. Какие бывают виды и методы запечатлевающей фотографии?
3. Каковы методы исследовательской фотографии?
4. Каково значение видеозаписи как средства фиксации материальной и вербальной информации?
5. Каковы требования, предъявляемые к процессуальному оформлению результатов применения средств кримфотографии и видеозаписи?

### **Лабораторные занятия 2.**

Задание № 1. Вписать в предложенный рисунок названия частей фотоаппарата и объектива.

Задание №2. Произвести съёмку человека сигналетическим методом (опознавательная съёмка).

Задание №3. Сфотографировать имитированное место происшествия по правилам ориентирующей, обзорной, угловой и детальной фотосъёмки.

Задание №4. Письменно ответьте на контрольные вопросы:

1. Стадии фотографического процесса.
2. Что такое «фокус» и «фокусное расстояние» в оптике.
3. Что такое «светосила объектива».
4. Что такое «глубина резкости».
5. Как пользоваться шкалой глубины резкости.
6. Из каких основных частей состоит фотоаппарат и каково их назначение.
7. В чем состоит подготовка фотоаппарата к съёмке.
8. От каких факторов зависит величина выдержки при съёмке и как она определяется.
9. Какие съёмочные приёмы применяются при фотографировании места происшествия.

## **Тема 5. Трасология**

### **Лекционные занятия 1.**

Классификация следов в трасологии. Следы человека. Технично-криминалистические методы и средства обнаружения, фиксации, изъятия и исследования следов рук и ног. Следы орудий взлома, инструментов, механизмов и возможности их криминалистического исследования. Следы транспортных средств: виды, механизм образования, способы изъятия и исследования. Следы изделий массового производства, их использование с целью получения криминалистически значимой информации.

### **Лабораторные занятия 2.**

Задание № 1

- а) определить типы папиллярных узоров в предложенном рисунке.
- б) отметить стрелками частные признаки в предложенном рисунке.
- в) Составить фрагмент протокола осмотра, в котором опишите, при осмотре какого места происшествия, на чем, на какой поверхности обнаружен след пальца, как, с использованием каких средств его удалось выявить, вид и разновидность узора, отобразился ли он полностью или частично, изъят вместе с предметом-носителем или перекопирован на дактилоскопическую пленку, способ упаковки. Укажите, какая надпись должна быть сделана на упаковке (бирке).

Задание № 2 Идентификация лица по отпечаткам рук

- а) Получите отпечатки всех своих пальцев. Под каждым отпечатком укажите тип и вид узора.
- б) Проведите сравнение единичного следа (задание 2-а) с образцом сначала по общим (отметьте совпадения), затем по частным признакам, укажите какие признаки совпадают.

### **Лабораторные занятия 3.**

«Дактилоскопия: обнаружение и изъятие следов рук»

1. Выявить невидимые следы рук на объектах с использованием дактилоскопических порошков.

2. Изъять данные следы на липкую ленту.

3. Оформить изъятие невидимых следов рук технически и процессуально.

## **Тема 6. Габитоскопия**

### **Лекционные занятия 1.**

Научные предпосылки отождествления человека по признакам внешности. Криминалистическая классификация признаков внешности человека. Источники получения информации о признаках внешности разыскиваемого лица. Современные способы фиксации признаков внешности человека. Подготовка материалов для проведения портретной экспертизы, решаемые ею вопросы.

### **Практические занятия 2.**

«Составление словесного портрета»

1. Изучить внешность живого лица.

2. С применением специальной терминологии письменно составить словесное описание живого лица по методике словесного портрета (студенты работают в парах описывая друг друга).

## **Тема 7. Оружиеведение**

### **Лекционные занятия 1.**

Понятие и научные основы криминалистической баллистики и ее значение в раскрытии и расследовании преступлений. Классификация и криминалистическое описание ручного огнестрельного оружия и патронов к нему. Следы применения оружия. Основные и дополнительные следы выстрела. Правила осмотра, изъятия и транспортировки огнестрельного оружия. Вопросы, выносимые на разрешение эксперта-баллиста. Понятие, виды и задачи криминалистического исследования холодного оружия. Классификация холодного оружия. Особенности описания холодного оружия при его обнаружении и изъятии.

### **Практические занятия 2.**

1. Осмотреть пулю и гильзу.

2. Выполнить:

2.1. зарисовку объектов и измерениями,

2.2. фотосъемку объектов (общий вид + крупным планом).

3. Выполнить фрагмент протокола осмотра объектов с ФОТОТАБЛИЦЕЙ (см. также справочник: «Образцы описания отдельных объектов в процессуальных документах»).

4. Вынести постановление о назначении экспертизы.

(Фабула: объекты обнаружены на месте разбойного нападения. Оружие у подозреваемых изъято).

\*: По окончании: протереть объекты и сдать преподавателю.

## **Тема 8. Документология**

### **Лекционные занятия 1.**

Вопросы лекции:

1. Каково понятие документа?

2. Какие бывают виды документов?

3. Каковы общие правила изъятия, осмотра и предварительного исследования документов?

4. Каковы задачи технико-криминалистического исследования документов?

5. Каковы стадии подготовки материалов для технико-криминалистического исследования документов; получение сравнительных образцов?

6. Что есть письмо и письменная речь как источники криминалистически значимой информации?

7. Что входит в исследование документов – продуктов речевой деятельности (в том числе, особенности установления автора документа)?

8. Каковы возможности идентификации (установления исполнителя документа) и диагностика свойств личности по почерку?

9. Каков порядок получения образцов для проведения почерковедческого исследования.

### **Практические занятия 2.**

1. Осмотреть документ (паспорт, денежный знак и т.п.). Выполнить фрагмент протокола их осмотра с зарисовкой, фотосъемкой и измерениями.

2. Сформулировать вопросы на экспертизу.

### **Практические занятия 3.**

Изучить и проанализировать образцы почерка. Составить розыскную таблицу по почерку.

## **Тема 9. Общие положения криминалистической тактики**

### **Лекционные занятия 1.**

Криминалистическая тактика: понятие, сущность

### **Практические занятия 3.**

Контроль по лекции. Решение задач.

## **Тема 10. Криминалистическая регистрация**

### **Лекционные занятия 1.**

Понятие, научные и правовые основы криминалистической регистрации. Подсчетные объекты. Виды учетов, осуществляемых в информационных и криминалистических подразделениях. Учеты Интерпола.

### **Практические занятия 3.**

Провести письменный анализ: Федеральный закон от 25 июля 1998 г. N 128-ФЗ "О государственной дактилоскопической регистрации в Российской Федерации".

### **Практические занятия 4.**

Провести письменный анализ: ФЗ "О государственной геномной регистрации"

### **Лабораторные занятия 5.**

1. Решение задач.

2. Заполнение учетных документов

## **Тема 11. Тактика следственного осмотра и освидетельствования**

### **Лекционные занятия 1.**

Понятие, задачи и виды следственного осмотра. Принципы следственного осмотра. Тактика осмотра места происшествия. Место происшествия и место преступления. Группы негативных обстоятельств. Значение выявления негативных обстоятельств. Этапы осмотра места происшествия. Тактика других видов следственного осмотра. Следственный осмотр помещений и участков местности, не являющихся местом происшествия. Тактика первоначального наружного осмотра трупа. Осмотр животных и их трупов. Следственный осмотр предметов. Тактика освидетельствования

### **Практические занятия 3.**

Контроль по лекции. Решение задач.

### **Лабораторные занятия 4.**

1. В виде ролевой игры по специальной фабуле произвести осмотр места происшествия в помещении (квартира):

ФАБУЛА: Кража.

2. Процессуально и технически оформить результаты осмотра.

### **Лабораторные занятия 5.**

1. В виде ролевой игры по специальной фабуле произвести осмотр места происшествия в помещении (квартира):

ФАБУЛА: Убийство.

2. Процессуально и технически оформить результаты осмотра.

## **Тема 12. Тактика допроса и очной ставки**

### **Лекционные занятия 1.**

1. Актуализация теоретического материала по теме лекции.

2. Постановка центрального вопроса дискуссии.

3. Дискуссия.

4. Рефлексия.

«Основные вопросы тактики допроса и очной ставки»

(интерактивная)

1. Допрос: понятие и виды. Общие тактические правила подготовки и производства допроса.

2. Особенности допроса свидетелей, потерпевших, подозреваемых, обвиняемых, иностранных граждан (лиц без гражданства), несовершеннолетних.

3. Тактические приемы разоблачения лжи в показаниях допрашиваемого (в том числе, проверка алиби, преодоление позиции допрашиваемого в ситуации самоговора и т.п.).

4. Задачи и правила производства очной ставки.

### **Практические занятия 3.**

Контроль по лекции. Решение задач.

### **Лабораторные занятия 4.**

Подготовить план допроса по индивидуальным фабулам. Провести учебный допрос: один студент ("следователь") допрашивает другого ("подозреваемого").

ДОПРОС:

1. Вынести Постановление о производстве СД.

2. В виде ролевой игры по специальной фабуле произвести СД.

3. Процессуально и технически оформить данное СД,

ОЧНАЯ СТАВКА:

1. Вынести Постановление о производстве СД.

2. В виде ролевой игры по специальной фабуле произвести СД.

3. Процессуально и технически оформить данное СД.

## **Тема 13. Тактика Обыска и Выемки**

### **Лекционные занятия 1.**

Задачи и значение обыска. Основные тактические и психологические правила проведения обыска. Особенности проведения отдельных видов обыска. Тактика личного обыска. Выемка, ее отличие от обыска.

### **Практические занятия 3.**

Контроль по лекции. Решение задач.

### **Лабораторные занятия 4.**

Исходя из условий задания, данного преподавателем, студенты должны определить состав следственно-оперативной группы, распределить между собой роли, составить план предстоящего следственного действия. Получить необходимую криминалистическую технику. Прибыть на место проведения обыска, произвести обыск, фиксацию и оценку полученных результатов.

При этом необходимо:

- а) определить задачи обыска, границы обыска, последовательность действий при обыске, тактические приемы проведения обыска, о чем составить план обыска;
- б) вынести постановление о проведении обыска;
- в) обнаружить, осмотреть и зафиксировать объекты обыска, обеспечить их сохранность;
- г) составить протокол обыска (при необходимости можно использовать образцы уголовно-процессуальных документов).

В ходе самостоятельной подготовки следует завершить оформление документов, поместить их в практикум, представить преподавателю для проверки.

## **Тема 14. Тактика использования специальных знаний**

### **Лекционные занятия 1.**

Понятие специальных знаний и тактика их использования в раскрытии и расследовании преступлений. Понятие образцов для сравнительного исследования. Виды образцов. Требования, предъявляемые к получению образцов. Понятие и виды судебных экспертиз. Проблема классификации судебных экспертиз. Назначение и производство экспертиз. Подготовка экспертизы и ее назначение. Содержание постановления о назначении экспертизы.

### **Практические занятия 3.**

Контроль по лекции. Решение задач.

### **Лабораторные занятия 4.**

По предложенной фабуле необходимо выполнить задания:

Выбор специалиста и формы использования специальных знаний.

Планирование следственных действий с участием специалистов. Взаимодействие следователя и специалиста при осуществлении задач следственного действия.

Решение вопроса о необходимости назначения экспертизы. Выбор тактики подготовки, назначения и проведения экспертизы в соответствии со следственной ситуацией.

Оценка заключения эксперта и тактика использования его в процессе расследования.

## **Тема 15. Тактика предъявления для опознания**

### **Лекционные занятия 1.**

Понятие и психологическая характеристика предъявления для опознания. Подготовка к предъявлению для опознания. Виды предъявления для опознания. Фиксация хода и результатов предъявления для опознания

### **Практические занятия 3.**

Контроль по лекции. Решение задач.

### **Лабораторные занятия 4.**

По предложенной фабуле необходимо выполнить задания:

Определить тактику предъявления для опознания лица.

По итогам работы следует составить планы и протоколы проведения предъявления для опознания живых лиц и предметов.

В ходе самостоятельной подготовки завершить их оформление и поместить в практикум, представить преподавателю для проверки.



Занятие может проводиться в форме деловой игры. Роль следователя, и иных участников выполняют студенты по заранее самостоятельно подготовленному плану. Ход предъявления для опознания может фиксироваться на видео-, звукозапись. В конце занятия производится обсуждение ее результатов.

## **Тема 16. Тактика следственного эксперимента**

### **Лекционные занятия 1.**

Сущность, цели и виды следственного эксперимента. Тактика следственного эксперимента. Фиксация хода и результатов проведения следственного эксперимента.

### **Практические занятия 3.**

Контроль по лекции. Решение задач.

### **Лабораторные занятия 4.**

По предложенной фабуле необходимо выполнить задания:

Решение задач по подготовке следственного эксперимента и составление его плана.

Анализ протокола и оценка результатов следственного эксперимента.

Решение задач по тактике следственного эксперимента и соблюдению процессуальных прав участвующих в эксперименте лиц.

## **Тема 17. Тактика проверки показаний на месте**

### **Лекционные занятия 1.**

1 Понятие, сущность и значение проверки показаний на месте

2 Подготовка к производству проверки показаний на месте

3 Тактика проверки показаний на месте

4 Фиксация хода и результатов проверки показаний на месте

### **Лабораторные занятия 4.**

1. Изучить фабулу, предложенную преподавателем.

2. Разработать план производства проверки показаний на месте.

3. Произвести проверку показаний на месте.

4. Составить протокол проверки показаний.

ФАБУЛА: П. признал свою вину в убийстве Новиковой, пояснив, что орудие убийства – молоток – выбросил в кусты неподалеку от ее дома.

С целью проверки показаний П. и обнаружения орудия убийства следователь принял решение произвести проверку показаний на месте.

## **5. ПЕРЕЧЕНЬ УЧЕБНО-МЕТОДИЧЕСКОГО ОБЕСПЕЧЕНИЯ ДЛЯ САМОСТОЯТЕЛЬНОЙ РАБОТЫ ОБУЧАЮЩИХСЯ ПО ДИСЦИПЛИНЕ**

### **5.1. Виды и организация самостоятельной работы обучающихся**

Успешное освоение теоретического материала по дисциплине «Криминалистика» требует самостоятельной работы, нацеленной на усвоение лекционного теоретического материала, расширение и конкретизацию знаний по разнообразным вопросам криминалистики. Самостоятельная работа студентов предусматривает следующие виды:

1. Аудиторная самостоятельная работа студентов – выполнение на семинарских занятиях заданий, закрепляющих полученные теоретические знания либо расширяющие их, а также выполнение разнообразных контрольных заданий индивидуального или группового характера (подготовка устных докладов или сообщений о результатах выполнения заданий, выполнение самостоятельных проверочных работ по итогам изучения отдельных вопросов и тем дисциплины);

2. Внеаудиторная самостоятельная работа студентов – подготовка к лекционным и семинарским занятиям, повторение и закрепление ранее изученного теоретического материала, конспектирование учебных пособий и периодических изданий, изучение проблем, не выносимых на лекции, написание тематических рефератов, эссе, подготовка к деловой игре, выполнение практических заданий, подготовка к тестированию по дисциплине, выполнение итоговой работы.

Большое значение в преподавании дисциплины отводится самостоятельному поиску студентами информации по отдельным теоретическим и практическим вопросам и проблемам.

Наиболее целесообразен следующий порядок изучения теоретических вопросов по дисциплине «Криминалистика»:

1. Изучение справочников (словарей, энциклопедий) с целью уяснения значения основных терминов, понятий, определений;
2. Изучение учебно-методических материалов для лекционных и семинарских занятий;
3. Изучение рекомендуемой основной и дополнительной литературы и электронных информационных источников;
4. Изучение дополнительной литературы и электронных информационных источников, определенных в результате самостоятельного поиска информации;
5. Самостоятельная проверка степени усвоения знаний по контрольным вопросам и/или заданиям;
6. Повторное и дополнительное (углубленное) изучение рассмотренного вопроса (при необходимости).

В процессе самостоятельной работы над учебным материалом рекомендуется составить конспект, где кратко записать основные положения изучаемой темы. Переходить к следующему разделу можно после того, когда предшествующий материал понят и усвоен. В затруднительных случаях, встречающихся при изучении курса, необходимо обратиться за консультацией к преподавателю.

При изучении дисциплины не рекомендуется использовать материалы, подготовленные неизвестными авторами, размещенные на неофициальных сайтах неделового содержания. Желательно, чтобы используемые библиографические источники были изданы в последние 3-5 лет. Студенты при выполнении самостоятельной работы могут воспользоваться учебно-методическими материалами по дисциплине «Криминалистика», представленными в электронной библиотеке института, и предназначенными для подготовки к лекционным и семинарским занятиям.

Промежуточный контроль знаний в форме зачета, экзамена осуществляется посредством письменного тестирования, включающего вопросы и задания для самостоятельного изучения.

Тема, раздел	Очная форма	Очно-заочная форма	Заочная форма	Задания для самостоятельной работы	Форма контроля
1. Общая теория Криминалистики	5	8	12	Выполнение соответствующих заданий в Практикуме за текущий семестр. Подбор, анализ и конспектирование литературы по изучаемой теме.	ПР, коллоквиум
2. Криминалистическая идентификация и диагностика	5	10	12	Выполнение соответствующих заданий в Практикуме за текущий семестр. Подбор, анализ и конспектирование литературы по изучаемой теме.	ПР, коллоквиум
3. Общие положения Криминалистической техники	6	8	12	Выполнение соответствующих заданий в Практикуме за текущий семестр. Подбор, анализ и конспектирование литературы по изучаемой теме.	ПР, коллоквиум

4. Криминалистическая фотография и видеозапись	5	8	12	Выполнение соответствующих заданий в Практикуме за текущий семестр. Подбор, анализ и конспектирование литературы по изучаемой теме.	ПР, коллоквиум
5. Трасология	7	8	12	Выполнение соответствующих заданий в Практикуме за текущий семестр. Подбор, анализ и конспектирование литературы по изучаемой теме.	ПР, коллоквиум
6. Габитоскопия	5	8	12	Выполнение соответствующих заданий в Практикуме за текущий семестр. Подбор, анализ и конспектирование литературы по изучаемой теме.	ПР, коллоквиум
7. Оружиеведение	5	8	12	Выполнение соответствующих заданий в Практикуме за текущий семестр. Подбор, анализ и конспектирование литературы по изучаемой теме.	ПР, коллоквиум
8. Документология	5	8	12	Выполнение соответствующих заданий в Практикуме за текущий семестр. Подбор, анализ и конспектирование литературы по изучаемой теме.	ПР, коллоквиум
9. Общие положения криминалистической тактики	2	6	10	Выполнение соответствующих заданий в Практикуме за текущий семестр. Подбор, анализ и конспектирование литературы по изучаемой теме.	ПР, коллоквиум
10. Криминалистическая регистрация	2	7	10	Выполнение соответствующих заданий в Практикуме за текущий семестр. Подбор, анализ и конспектирование литературы по изучаемой теме.	ПР, коллоквиум
11. Тактика следственного осмотра и освидетельствования	4	7	10	Выполнение соответствующих заданий в Практикуме за текущий семестр. Подбор, анализ и конспектирование литературы по изучаемой теме.	ПР, коллоквиум

12. Тактика допроса и очной ставки	2	8	12	Выполнение соответствующих заданий в Практикуме за текущий семестр. Подбор, анализ и конспектирование литературы по изучаемой теме.	ПР, коллоквиум
13. Тактика Обыска и Выемки	2	7	10	Выполнение соответствующих заданий в Практикуме за текущий семестр. Подбор, анализ и конспектирование литературы по изучаемой теме.	ПР, коллоквиум
14. Тактика использования специальных знаний	4	7	10	Выполнение соответствующих заданий в Практикуме за текущий семестр. Подбор, анализ и конспектирование литературы по изучаемой теме.	ПР, коллоквиум
15. Тактика предъявления для опознания	3	6	10	Выполнение соответствующих заданий в Практикуме за текущий семестр. Подбор, анализ и конспектирование литературы по изучаемой теме.	ПР, коллоквиум
16. Тактика следственного эксперимента	3	7	10	Выполнение соответствующих заданий в Практикуме за текущий семестр. Подбор, анализ и конспектирование литературы по изучаемой теме.	ПР, коллоквиум
17. Тактика проверки показаний на месте	3	6	9	Выполнение соответствующих заданий в Практикуме за текущий семестр. Подбор, анализ и конспектирование литературы по изучаемой теме.	ПР, коллоквиум
<b>ИТОГО</b>	<b>68</b>	<b>127</b>	<b>187</b>		

## **5.2. Учебно-методическое обеспечение самостоятельной работы обучающихся**

Учебно-методическое обеспечение самостоятельной работы обучающихся отражено в п.7 рабочей программы дисциплины «Криминалистика».

## 6. КОМПЛЕКТЫ ОЦЕНОЧНЫХ МАТЕРИАЛОВ ДЛЯ ПРОВЕДЕНИЯ ПРОМЕЖУТОЧНОЙ АТТЕСТАЦИИ ОБУЧАЮЩИХСЯ ПО ДИСЦИПЛИНЕ

### 6.1. Перечень компетенций с указанием этапов их формирования в процессе освоения образовательной программы

Освоение дисциплины направлено на формирование:  
*общефессиональных компетенций*

ОПК-3 Способен участвовать в экспертной юридической деятельности в рамках поставленной задачи

Данные компетенции формируются в процессе изучения дисциплины на двух этапах:  
этап 1 – текущий контроль;  
этап 2 – промежуточная аттестация.

### 6.2. Описание показателей и критериев оценивания компетенций на различных этапах их формирования, описание шкал оценивания

Оценка компетенций на различных этапах их формирования осуществляется в соответствии с Положением о текущем контроле и промежуточной аттестации, Положением о балльной и рейтинговой системах оценивания и технологическими картами дисциплины (Приложение 1,2), принятыми в Институте.

#### *6.2.1. Показатели и критерии оценивания компетенций на этапе текущего контроля*

№ п/п	Показатели оценивания	Критерии оценивания	Шкала оценивания
1	Посещение и работа на лекционных и практических занятиях (собеседование, контрольная работа, круглый стол и дискуссия)	1. Посещение занятий: а) посещение лекционных и практических занятий, б) соблюдение дисциплины. 2. Работа на лекционных занятиях: а) ведение конспекта лекций, б) уровень освоения теоретического материала, в) активность на лекции, умение формулировать вопросы лектору. 3. Работа на практических занятиях: а) уровень знания учебно-программного материала, б) умение выполнять задания, предусмотренные программой курса, в) практические навыки работы с освоенным материалом.	0-35
2	Письменное задание	1. Новизна текста: а) актуальность темы исследования; б) новизна и самостоятельность в постановке проблемы, формулирование нового аспекта известной проблемы в установлении новых связей (межпредметных, внутрипредметных, интеграционных); в) умение работать с исследованиями, критической литературой, систематизировать и структурировать материал; г) явленность авторской позиции, самостоятельность оценок и суждений; д) стилевое единство текста, единство жанровых черт.	0-25

		<p>2. Степень раскрытия сущности вопроса: а) соответствие плана теме письменного задания; б) соответствие содержания теме и плану письменного задания; в) полнота и глубина знаний по теме; г) обоснованность способов и методов работы с материалом; д) умение обобщать, делать выводы, сопоставлять различные точки зрения по одному вопросу (проблеме).</p> <p>3. Обоснованность выбора источников: а) оценка использованной литературы: привлечены ли наиболее известные работы по теме исследования (в т.ч. журнальные публикации последних лет, последние статистические данные, сводки, справки и т.д.).</p> <p>4. Соблюдение требований к оформлению: а) насколько верно оформлены ссылки на используемую литературу, список литературы; б) оценка грамотности и культуры изложения (в т.ч. орфографической, пунктуационной, стилистической культуры), владение терминологией; в) соблюдение требований к объёму письменного задания.</p>	
3	Практическое задание	<p>1. Анализ проблемы: а) умение верно, комплексно и в соответствии с действительностью выделить причины возникновения проблемы, описанной в практическом задании.</p> <p>2. Структурирование проблем: а) насколько четко, логично, последовательно были изложены проблемы, участники проблемы, последствия проблемы, риски для объекта.</p> <p>3. Предложение стратегических альтернатив: а) количество вариантов решения проблемы, б) умение связать теорию с практикой при решении проблем.</p> <p>4. Обоснование решения: а) насколько аргументирована позиция относительно предложенного решения практического задания; б) уровень владения профессиональной терминологией.</p> <p>5. Логичность изложения материала: а) насколько соблюдены общепринятые нормы логики в предложенном решении, б) насколько предложенный план может быть реализован в текущих условиях.</p>	0-50

*6.2.2. Показатели и критерии оценивания  
компетенций на этапе промежуточной аттестации*

Промежуточная аттестация по дисциплине проводится в форме зачёта, экзамена в виде выполнения тестирования и/или итоговой работы.

Итоговые задания разрабатываются по основным вопросам теоретического материала и позволяют осуществлять промежуточный контроль знаний и степени усвоения материала.

При проведении промежуточной аттестации студентов по дисциплине «Криминалистика» могут формироваться варианты тестов, относящихся ко всем темам дисциплины.

Оценка знаний студентов осуществляется в соответствии с Положением о балльной и рейтинговой системах оценивания, принятой в Институте, и технологической картой дисциплины

<b>№ п/п</b>	<b>Показатели оценивания</b>	<b>Критерии оценивания</b>	<b>Шкала оценивания</b>
1	Итоговая работа	Количество баллов за тест пропорционально количеству правильных ответов на тестовые задания. После прохождения теста суммируются результаты выполнения всех заданий для выставления общей оценки за тест.	0-25

**6.3. Типовые контрольные задания или иные материалы, необходимые для оценки знаний, умений, навыков и (или) опыта деятельности, характеризующих этапы формирования компетенций в процессе освоения образовательной программы**

*6.3.1. Типовые контрольные задания или иные материалы  
на этапе текущего контроля*

**Посещение и работа на лекционных и практических занятиях (собеседование, контрольная работа, круглый стол и дискуссия)**

(Формируемые компетенции ОПК-3)

При преподавании дисциплины «Криминалистика» применяются разнообразные образовательные технологии в зависимости от вида и целей учебных занятий.

Теоретический материал излагается на лекционных занятиях в форме лекции-дискуссии.

Семинарские занятия по дисциплине «Криминалистика» ориентированы на закрепление теоретического материала, изложенного на лекционных занятиях, а также на приобретение дополнительных знаний, умений и практических навыков осуществления профессиональной деятельности посредством активизации и усиления самостоятельной деятельности обучающихся.

Большинство практических занятий проводятся с применением активных форм обучения, к которым относятся:

1) устный опрос студентов с элементами беседы и дискуссии по вопросам, выносимым на практические занятия;

2) групповая работа студентов, предполагающая совместное обсуждение какой-либо проблемы (вопроса) и выработку единого мнения (позиции) по ней (метод группового обсуждения);

3) контрольная работа по отдельным вопросам, целью которой является проверка знаний студентов и уровень подготовленности для усвоения нового материала по дисциплине.

На семинарских занятиях оцениваются и учитываются все виды активности студентов: устные ответы, дополнения к ответам других студентов, участие в дискуссиях, работа в группах, инициативный обзор проблемного вопроса, письменная работа.

## Письменное задание

(Формируемые компетенции ОПК-3)

Номера тем для выполнения реферата приведены в таблице (см. Прил.№3)

Цели и задачи реферата.

Целью работы является обобщение и систематизация теоретического материала в рамках исследуемой проблемы.

Номер темы для выполнения письменной работы определяется по номеру студента в списке преподавателя либо согласовывается с преподавателем индивидуально.

В процессе выполнения работы решаются следующие задачи:

1. Формирование информационной базы:

- анализ точек зрения зарубежных и отечественных специалистов в криминалистике;
- конспектирование и реферирование первоисточников в качестве базы для сравнения, противопоставления, обобщения;

- анализ и обоснование степени изученности исследуемой проблемы;

- подготовка библиографического списка исследования.

2. Формулировка актуальности темы:

- отражение степени важности исследуемой проблемы в современной теории и практике;

- выявление соответствия задачам теории и практики, решаемым в настоящее время;

- определение места выбранной для исследования проблемы.

3. Формулировка цели и задач работы:

- изложение того, какой конечный результат предполагается получить при проведении теоретического исследования;

- четкая формулировка цели и разделение процесса ее достижения на этапы;

- выявление особенностей решения задач (задачи - это те действия, которые необходимо предпринять для достижения поставленной в работе цели).

В результате написания реферата студент изучает и анализирует информационную базу с целью установления теоретических зависимостей, формулирует понятийный аппарат, определяет актуальность, цель и задачи работы.

Обязательными составляющими элементами реферата являются:

- титульный лист;

- содержание;

- введение;

- основное содержание, разделенное на разделы (параграфы, пункты, подпункты), расположенные и поименованные согласно плану; в них аргументировано и логично раскрывается избранная тема в соответствии с поставленной целью; обзор литературы; описание применяемых методов, инструментов, методик, процедур в рамках темы исследования; анализ примеров российского и зарубежного опыта, отражающих тему исследования и т.д..

- заключение;

- список использованных источников;

- приложения.

Примерная тематика рефератов:

5 семестр

1. Предмет и система криминалистики. Место криминалистики в системе научных знаний и проблемы ее взаимосвязи и преемственности с другими науками и учебными дисциплинами ОПК-3 3.1

2. Методы криминалистики ОПК-3 3.2

3. Понятие и научные основы криминалистической идентификации. Понятие свойства и признака объекта, идентификационного комплекса признаков и идентификационного периода ОПК-3 3.3

4. Субъекты и объекты криминалистической идентификации, ее формы и виды. Задачи и процесс криминалистической идентификации ОПК-3 3.3

5. Установление групповой принадлежности и ее значение в расследовании преступлений ОПК-3 3.1

6. Понятие криминалистической диагностики, ее задачи и значение для раскрытия и расследования преступлений ОПК-3 3.3



7. Понятие и система криминалистической техники ОПК-3 3.1
8. Понятие и классификация технико-криминалистических средств и методов. Принципы их применения в работе со следами ОПК-3 3.3
9. Комплекты технико-криминалистических средств, используемые при раскрытии и расследовании преступлений ОПК-3 3.1
10. Связь криминалистической техники с другими науками, положения которых используются в криминалистике ОПК-3 3.2
11. Понятие и научные основы криминалистической фотографии и видеозаписи как отрасли криминалистической техники. Система средств, методов и приемов криминалистической фотографии ОПК-3 3.3
12. Методика фотографирования наиболее распространенных объектов ОПК-3 3.1
13. Оpoznательная (сигналетическая) фотосъемка живых лиц и трупов ОПК-3 3.2
14. Средства и методы криминалистической видеозаписи. Формы их применения в деятельности органов внутренних дел ОПК-3 3.1
15. Правила процессуального и технического оформления результатов применения видеозаписи и фотосъемки при расследовании преступлений ОПК-3 3.3
16. Понятие и научные основы трасологии. Понятие и классификация материальных следов преступления и механизм их образования. Классификация следов-отображений в трасологии ОПК-3 3.3
17. Понятие дактилоскопии и ее научные основы. Строение кожного покрова человека, свойства папиллярных узоров ОПК-3 3.2
18. Классификация папиллярных узоров пальцев рук (типы, виды, разновидности) и детали их строения ОПК-3 3.3
19. Средства и методы обнаружения, фиксации и изъятия следов папиллярных узоров ОПК-3 3.1
20. Подготовка и назначение дактилоскопической экспертизы. Значение следов папиллярных узоров в раскрытии и расследовании преступлений ОПК-3 3.2
21. Следы орудий взлома, механизмов и инструментов. Классификация следов орудий и инструментов, свойства объектов, отображающиеся в следах, и механизм следообразования
22. Средства и методы обнаружения, фиксации и изъятия следов орудий и инструментов. Подготовка и назначение трасологической экспертизы следов орудий и инструментов ОПК-3 3.3
23. Следы ног человека, их классификация. Свойства босых ног, ног в носках (чулках) и обуви, отображающиеся в следах, и механизм следообразования ОПК-3 3.1
24. Средства и методы обнаружения, фиксации и изъятия следов ног человека ОПК-3 3.2
25. Следы зубов, губ, ногтей и одежды человека, их классификация и криминалистическое значение ОПК-3 3.3
26. Предметы как следы преступлений. Криминалистическое исследование замков и пломб ОПК-3 3.1
27. Классификация следов транспортных средств. Механизм следообразования. Средства и методы обнаружения, фиксации и изъятия этих следов ОПК-3 3.3
28. Понятие микрообъектов. Свойства и классификация микрообъектов. Правила обнаружения, фиксации, изъятия ОПК-3 3.3
29. Понятие судебной баллистики, ее место в криминалистическом оружьеведении. Понятие и классификация огнестрельного оружия, боеприпасов ОПК-3 3.2
30. Механизм образования следов огнестрельного оружия на пуле, гильзе и преграде ОПК-3 3.1

#### 6 семестр

1. Понятие и содержание криминалистической тактики. Связь криминалистической тактики с другими частями криминалистики, юридическими и другими науками, практикой раскрытия и расследования преступлений ОПК-3 3.1
2. Система криминалистической тактики. Основные понятия криминалистической тактики. Источники криминалистической тактики ОПК-3 3.2
3. Тактика отдельных следственных действий как основная часть этого раздела криминалистики. Понятие, виды, цели и этапы следственного действия ОПК-3 3.3
4. Тактико-криминалистические приемы и рекомендации. Классификация приемов. Требования, предъявляемые к тактико-криминалистическим приемам ОПК-3 3.1

5. Тактические и оперативно-тактические операции, тактические комбинации ОПК- 3 3.2
6. Следственная ситуация. Классификация следственных ситуаций ОПК-3 3.3
7. Тактическое решение. Тактический риск. Рефлексивное мышление следователя ОПК-3 3.2
8. Понятие и сущность следственного осмотра. Цели осмотра. Его виды. Общие положения тактики следственного осмотра ОПК-3 3.1
9. Понятие, сущность и задачи осмотра места происшествия. Методы и способы осмотра ОПК-3 3.3
10. Этапы и стадии осмотра места происшествия. Работа следователя на каждом из этапов ОПК-3 3.2
11. Сочетание осмотра с оперативно-розыскными мероприятиями на месте происшествия. Участие специалиста в осмотре. Технические средства, применяемые при осмотре ОПК-3 3.1
12. Фиксация хода и результатов осмотра места происшествия. Требования, предъявляемые к протоколу осмотра места происшествия ОПК-3 3.3
13. Осмотр помещений и участков местности, не являющихся местом происшествия ОПК-3 3.3
14. Освидетельствование как особый вид следственного осмотра, его отличия от судебно-медицинского обследования ОПК-3 3.2
15. Тактика осмотра трупа на месте его обнаружения. Особенности осмотра неопознанного трупа. Случаи производства эксгумации трупа. Последовательность и тактические особенности данного следственного действия ОПК-3 3.1
16. Понятие и виды допроса. Понятие очной ставки. Значение допроса и очной ставки в раскрытии и расследовании преступлений. Общие положения тактики допроса. Этапы допроса ОПК-3 3.3
17. Понятие психологического контакта следователя с допрашиваемым. Значение установления психологического контакта для достижения целей допроса ОПК-3 3.2
18. Тактические приемы эмоционального и логического воздействия на допрашиваемого, применяемые при допросе ОПК-3 3.1
19. Подготовка к допросу. Технические средства, применяемые при допросе. Планирование допроса ОПК-3 3.2
20. Тактические особенности допроса в условиях бесконфликтной ситуации (дача правдивых показаний, ненамеренно ложных показаний) ОПК-3 3.3
21. Тактические особенности допроса в условиях конфликтной ситуации (с нестрогим соперничеством, со строгим соперничеством) ОПК-3 3.1
22. Особенности допроса подозреваемого и обвиняемого с участием защитника ОПК- 3 3.2
23. Особенности тактики допроса несовершеннолетних ОПК-3 3.3
24. Фиксация хода и результатов допроса. Требования, предъявляемые к протоколу допроса. Допрос с применением аудио- и видеозаписи. Тактика очной ставки ОПК-3 3.1
25. Понятие, сущность и задачи обыска и выемки. Значение этих следственных действий в раскрытии и расследовании преступлений ОПК-3 3.2
26. Обыск и выемка, как мера обеспечения исполнения приговора в части гражданского иска, других имущественных взысканий или возможной конфискации имущества ОПК-3 3.2
27. Основания для производства обыска и выемки. Отличие обыска от выемки. Психологические основы и общие положения обыска и выемки ОПК-3 3.2
28. Подготовка к обыску. Технические средства, применяемые при обыске ОПК-3 3.1
29. Тактические приемы проведения различных видов обыска ОПК-3 3.2
30. Тактика производства выемки. Фиксация результатов обыска и выемки ОПК-3 3.2

### **Практическое задание**

(Формируемые компетенции ОПК-3) Прил.№6

Разбор конкретных ситуаций позволяет выработать навыки и умения, связанные с использованием криминалистических средств и методов собирания, исследования и использования доказательств при раскрытии, расследовании и предупреждении отдельных видов и групп преступлений.

Студент должен проанализировать конкретную ситуацию, разобраться в сути проблемы, предложить возможные решения и выбрать лучшее из них. Кейсы по криминалистике делятся на практические (отражающие реальные жизненные ситуации), обучающие (искусственно созданные, содержащие значительные элемент условности при отражении в нем жизни) и исследовательские (ориентированные на проведение исследовательской деятельности посредством применения метода моделирования).

Студенты с НЕчётными номерами своих фамилий в списке преподавателя - решают НЕчётные ситуации, а студенты с чётными номерами своих фамилий в списке преподавателя - решают чётные ситуации.

Кроме того, в течении семестра студенты выполняют Практикум (Практическая работа №1) - для каждого семестра отдельный.

5 семестр

Ситуация № 1 ОПК-3 У.1

Исходя из обстоятельств дела:

31 октября 2012 г. в 21:55 часов в дежурную часть ОП № 1 УМВД России по г. Омску обратилась 36-летняя омичка Сизова А.А. с заявлением о квартирной краже по ул. Перелета, д. 16, кв. 7. Женщина пояснила, что отсутствовала дома несколько дней, находилась на лечении в стационаре, вернувшись, обнаружила, что из квартиры пропали драгоценности. На место происшествия выехала следственно-оперативная группа.

В ходе осмотра места происшествия по факту кражи обнаружены и изъяты следы пальцев рук на бутылке, стоявшей на столе кухни. Предполагаемая подозреваемая была задержана по месту жительства и доставлена в дежурную часть ОП № 1 УМВД России по г. Омску. 32-летняя Кукушкина Е.И., которая созналась в совершении преступления и пояснила, что сдала изделия в ломбард, а деньги потратила на личные нужды.

1. Как определить наличие на представленном объекте следов рук при осмотре его в косопадающем свете?

2. Как выявить следы пальцев рук на предмете, используя физические методы?

3. Составьте протокол осмотра с описанием предмета и следов пальцев рук, при условии их обнаружения на предмете в виде фрагмента.

4. Каким образом будет составлена фототаблица в виде приложения к протоколу осмотра места происшествия?

5. Каким образом осуществляется зарисовка объекта с указанием всех размеров и месторасположения следов пальцев рук, расстояний между ними и т.п.?

6. Составьте постановление (фрагмент) о назначении соответствующей экспертизы.

Ситуация № 2 ОПК-3 У.2

Исходя из обстоятельств дела:

В ходе осмотра места происшествия в кв. № 15 по ул. Севастопольской, 27 г. Омска, по факту кражи обнаружены и изъяты объемные следы от орудия взлома на входной деревянной двери, а в ходе обыска в квартире Коновалова Е.Л. обнаружен инструмент, которым мог быть оставлен данный след на двери.

1. Каким образом в отношении следов орудия взлома, Вы опишите предмет и следы орудия взлома на нем в виде фрагмента протокола осмотра:

2. Каким образом будет составлена фототаблица в виде приложения к протоколу осмотра места происшествия.

3. Каким образом осуществляется зарисовка предмета с обнаруженными на нем следами от орудия взлома?

4. Каким образом в отношении орудий взлома, Вы опишите предмет в виде фрагмента протокола осмотра?

5. Составьте постановление (фрагмент) о назначении соответствующей экспертизы.

Ситуация № 3 ОПК-3 У.3

Исходя из обстоятельств дела:

В ходе осмотра места происшествия по факту убийства обнаружен и изъят след обуви, путем изготовления гипсового слепка. В ходе проведения оперативно-розыскных мероприятий задержан гр. Перепелов А. Л., у которого были изъяты туфли, предположительно, в которых, он находился в момент совершения преступления.

1. Каким образом Вы опишите дорожку следов обуви и отдельный след в виде фрагмента протокола осмотра?
2. Как будет произведена фотосъемка дорожки следов обуви методом линейной панорамы (4-5 кадров) и отдельного следа обуви детальным способом?
3. Каким образом осуществляется зарисовка дорожки следов обуви и отдельного следа, обнаруженных на месте происшествия.
4. Составьте постановление (постановочную часть) о назначении соответствующей экспертизы.

#### Ситуация № 4 ОПК-3 У.1

Исходя из обстоятельств дела:

В комнате своего дома, на полу, напротив открытого окна был обнаружен труп г-на К. с огнестрельным повреждением грудной клетки. Свидетелей преступления нет, и неизвестно, как производилась стрельба: с улицы в помещение или внутри помещения. Следователь, осматривая помещение, на шторе обнаружил сквозное повреждение размером 8x9 мм на высоте 147 см. от пола, также было обнаружено сквозное повреждение в двери комнаты аналогичных размеров на высоте 100 см от пола.

1. Опишите, как Вы будете осматривать объект со следами применения огнестрельного оружия.
2. Опишите, как Вы будете производить схематическую зарисовку предмета с указанием его физических характеристик, размеров и следов близкого выстрела. Каким образом Вы отразите результаты осмотра во фрагменте протокола (с приложением фототаблицы общего вида объектов и схемы места обнаружения).
3. Составьте фрагмент о назначении экспертизы.

6 семестр

#### Ситуация № 1 ОПК-3 У.1

Исходя из обстоятельств дела:

В результате оперативно-розыскных мероприятий установлен гр. Иванов А.Б., чей почерк имеет большое сходство с почерком, которым выполнен исследуемый рукописный текст.

1. Опишите, каким образом Вы изучите рукописный текст с целью выявления в нем признаков письменной речи и почерка.
2. Каким образом Вы составите розыскную таблицу, на основании выявленных в рукописном тексте признаков письменной речи и почерка. Каким цветом Вы будете выполнять разметку частных признаков почерка?
3. Составьте фрагмент постановления о назначении соответствующей экспертизы.

#### Ситуация № 2 ОПК-3 У.2

(ОПК-3.1, ОПК-3.2)

Исходя из обстоятельств дела:

5 октября 2012 года в одном из магазинов г. Омска при попытке расплатиться за товар денежной купюрой номиналом 5 тыс. рублей с признаками подделки, задержан 33-летний безработный из Ставропольского края.

1. Каким образом Вы будете производить осмотр представленного документа с целью выявления признаков полной и частичной подделки?
2. Составьте фрагмент протокола осмотра.
3. Составьте фрагмент постановления о назначении соответствующей экспертизы.

#### Ситуация № 3 ОПК-3 У.3

Исходя из обстоятельств дела:

25 октября 2012 г. участковый уполномоченный Петров сообщил в дежурную часть отдела №2 УМВД по Омской области о том, что присутствовал при взломе двери в кв. 10 по ул. Ватутина, 2, где проживает гражданка Ларионова. Взлом производился по просьбе гражданина Туркина, обеспокоенного долгим отсутствием Ларионовой. В квартире был обнаружен труп Ларионовой.

1. Разработайте план проведения следственного действия.
2. Опишите, каким образом вы будете производить осмотр места происшествия:
  - а) в помещении;
  - б) на местности.
3. Составьте протоколы осмотров мест происшествий.
4. Как Вы вычертите схемы к протоколам осмотров мест происшествий?
5. Опишите, как Вы будете оформлять фототаблицу к протоколам осмотров мест происшествий.

#### Ситуация № 4 ОПК-3 У.1

Исходя из обстоятельств дела:

25 октября 2012 г. в ЖКХ № 7 г. Омска явился гражданин Туркин, проживающий в другом районе города, и попросил управляющего оказать помощь – взломать дверь в квартире 10 по ул. Ватутина, 2, где проживает его сожительница Ларионова Екатерина. Свое беспокойство Туркин объяснил тем, что квартира заперта, ключа у него нет, Екатерина несколько дней не дает о себе знать и, кроме того, ему необходимо забрать свои вещи. Когда вместе с плотником Зубакиным в присутствии участкового уполномоченного полиции дверь вскрыли, в комнате был обнаружен труп Ларионовой, лежащий поперек кровати.

Будучи допрошен в качестве свидетеля, Туркин пояснил, что в последний раз видел Ларионову у нее дома, куда заходил 12 октября. Желая узнать, почему она избегает его, он зашел к ней 19 октября, но дверь оказалась запертой. Тогда Туркин постучал в одну из соседних квартир и попросил соседей передать Ларионовой, что ему срочно нужно забрать свои вещи. Кто мог совершить убийство, он не знает.

Вместе с тем по делу установлено следующее: во время допроса Туркина качестве свидетеля следователь обратил внимание, что на его лице имеются продольные царапины.

Допрошенная по делу гр. Белкина показала, что действительно 19 октября днем к ней заходил молодой мужчина и спрашивал про Екатерину. Его приметы: рост, возраст, телосложение и другие внешние данные – совпали с приметами Туркина, который был одет в темно – красную куртку, сапоги и шляпы.

Осмотром места происшествия обнаружены и изъяты обильные следы крови на одежде Ларионовой и кровати. В подногтевом содержимом потерпевшей – вещество, похожее на частицы кожи и крови. На полу однокомнатной квартиры зафиксированы кровавые следы обуви, имеющие характерный рисунок. В полутора метрах от кровати, где находился труп, - неисправные часы – будильник, лежащие разбитым циферблатом к поверхности пола. Стрелки показывают время 13 (01) час. 06 мин. На вешалке в коридоре найдена серая мужская кепка.

Согласно заключению судебно-медицинского эксперта смерть Ларионовой наступила от перелома костей свода и основания черепа с повреждением головного мозга. Эти повреждения могли быть получены не менее, чем от 6 ударов тупым предметом круглой формы, диаметр поверхности которого составляет около 35 мм. Кроме того, обнаружены признаки беременности, срок которой около 4 месяцев. Смерть потерпевшей наступила за 5 суток до обнаружения трупа, т.е. 25 октября сего года.

Из оперативных источников получены сведения о том, что после 19 октября Туркин перестал надевать свое темно – синее демисезонное пальто и серую кепку, в которых постоянно ходил на работу. По словам Туркина, он пальто продал своему знакомому, нуждаясь в деньгах. В тоже время установлено, что он 20 октября получил зарплату. Пальто было совершенно изношено, и, следовательно, его продажа не могла дать никакой материальной выгоды.

Двоюродная сестра Туркина – Петрова – на допросе сообщила, что 20 октября видела у него свежие царапины на лице, похожие на такие, какие причиняются ногтями, и вспомнила, что еще по пути пошутила по этому поводу насчет кошек. Днем раньше этих повреждений она не видела.

Поквартирным обходом установлены свидетели – пенсионеры Сельницкий и Барина, проживающие в доме № 2 по ул. Кировской, показавшие, что 25 октября в 14 час. 20 мин. они спускались с верхнего этажа на прогулку из подъезда, где проживала Ларионова, и заметили, как из ее квартиры вышел Туркин, которого они знают, как ранее посещавшего квартиру Екатерины, и пошел в сторону соседнего дома к остановке. Внимания на них не обратил. Был одет в темно – синее пальто. По поводу того, имелся ли на нем головной убор, свидетели дали противоречивые показания, т.к. наблюдали его через лестничный пролет сверху.

Допрошенные по месту работы Туркина его сослуживцы Нечаев и Яковлев дали показания, что первый отсутствовал на работе примерно с 12 час. и появился лишь в 16 час.

Далее путем допроса ряда знакомых Туркина – Хохловых, Сергеевых и других – установлено, что Туркин познакомился с Ларионовой около года назад, бросив свою жену, и они поддерживали интимные отношения, в результате чего Екатерина забеременела и была против разрыва с Туркиным. Однако на протяжении этого времени между ними возникали ссоры, во время которых Туркин жестоко избивал Ларионову, после чего она была вынуждена обращаться к врачу, и по этому поводу даже ходила к участковому инспектору с заявлением (материалы об отказе в возбуждении уголовного дела имеются). В июне Туркин возвратился к своей жене Туркиной, прописался у нее в доме, хотя продолжал посещать Ларионову. Своей жене объяснил, что ему надоели скандалы с последней.

Жена Туркина на допросе показала, что именно после 19 октября ее муж перестал надевать темно – синее демисезонное пальто и серую кепку. Куда они делись, она не знает. Во время предъявления для опознания серой кепки, обнаруженной в квартире Ларионовой, она опознала ее как принадлежащую мужу.

Перед проведением допроса Туркина следователь провел его освидетельствование с участием судебно-медицинского эксперта и получил образцы крови Туркина. Судебно-медицинский эксперт высказал предположение о том, что ссадины на его лице могли быть причинены ногтями рук человека, а давность их возникновения может относиться ко времени совершения убийства Ларионовой.

На основании полученных доказательств 1 ноября 2012 г. Гр. Туркин был задержан по подозрению в совершении убийства Ларионовой и было принято решение о допросе его в качестве подозреваемого. Продумывая тактику допроса, следователь решил начать допрос с предложения Туркину рассказать все известное ему по делу, и выслушав, запротоколировать свободный рассказ подозреваемого, не перебивая его. На следующей стадии – задать уточняющие вопросы, начиная в определенной последовательности с тех, которые изобличают его в убийстве. Получив ответы, зафиксировать и те и другие в протоколе допроса. Предполагается, что Туркина намерен давать ложные показания.

1. Изучите приведенную фабулу.
  2. Письменно ответить на вопросы к фабуле.
  3. Разработайте план проведения следственного действия.
  4. Опишите, как Вы будете проводить допрос.
- Составьте план допроса подозреваемого Туркина.

### *6.3.2. Типовые контрольные задания или иные материалы на этапе промежуточной аттестации (Формируемые компетенции ОПК-3)*

Примерный перечень вопросов к зачету по дисциплине «Криминалистика»

1. Этапы развития отечественной криминалистики ОПК-3 3.1
2. Этапы собирания доказательств. Механизм преступления (понятие; элементы) ОПК-3 3.2
3. Междисциплинарные связи криминалистики ОПК-3 3.3
4. Требования к методам криминалистики ОПК-3 3.1
5. Научные основы идентификации. Значение и Задачи идентификации ОПК-3 3.2
6. Требования к идентификационным признакам ОПК-3 3.3
7. Понятие и Виды идентифицирующих объектов ОПК-3 3.1
8. Виды крим. идентификации ОПК-3 3.2
9. Стадии диагностического исследования ОПК-3 3.3
10. Понятия: а) технико-криминалистическое (ТК) средство; б) ТК-метод; в) ТК-прием; г) ТК-методика ОПК-3 3.1
11. Принципы (условия) применения технич. средств ОПК-3 3.2
12. Средства собирания доказательств ОПК-3 3.3
13. Правила изъятия следов ОПК-3 3.1
14. Понятие и Задачи крим. фотографии ОПК-3 3.2
15. Виды света в Фотографии ОПК-3 3.3
16. Методы крим. фотографии: а) Запечатлевающие; б) Исследовательские ОПК-3 3.1
17. Правила опознавательной ф/съемки ОПК-3 3.2
18. Правила оформления ф/съемки в процессуальных документах (оформление ф/таблиц; записи в протоколе) ОПК-3 3.3

19. Ученые – основоположники криминалистики ОПК-3 3.1
20. Понятие криминалистики. Система криминалистики ОПК-3 3.2
21. Законы развития криминалистики. Принципы криминалистики ОПК-3 3.1
22. Методы криминалистики (их виды) ОПК-3 3.1
23. Идентификация (понятие). Объекты идентификации ОПК-3 3.2
24. Понятие идентификационного признака. Виды идентификационных признаков ОПК-3 3.2
25. Идентификационная совокупность. Идентификационное поле. Идентификационный период ОПК-3 3.1
26. Стадии идентификационного исследования ОПК-3 3.1
27. Понятие (Цели) Крим. диагностики ОПК-3 3.1
28. Понятие Кримтехники. Система Кримтехники ОПК-3 3.3
29. Классификация методов и средств Кримтехники ОПК-3 3.1
30. Стадии собирания доказательств ОПК-3 3.3

Студент выбирает для решения только ту задачу, номер которой приведен ниже в таблице в соответствии с номером его вопроса.

Номера задач	1	2	3
Номера вопросов	1-10	11-20	21-30

#### Задание 1. ОПК-3 У.1

В комнате общежития обнаружен труп женщины, лежащий в центре комнаты. Труп лежит на спине, головой в сторону окна, ногами в сторону входной двери. Руки вытянуты вдоль туловища. На трупе домашний халат и тапочки. На шее трупа затянут пояс от халата, иных повреждений на теле трупа не обнаружено. В комнате имеются шкаф, диван с постельными принадлежностями, холодильник, стол с микроволновой печью, посудой и остатками пищи, сервированный на двоих. Определите виды фотосъёмки места происшествия; круг объектов, подлежащих фотосъёмке; точки фотосъёмки; границы кадров; методы фотографирования.

#### Задание 2 ОПК-3 У.2

Во дворе многоэтажного жилого дома обнаружен труп мужчины. В области живота и груди трупа имеется несколько колото-резаных ран. В нагрудном кармане рубашки обнаружен железнодорожный билет на поезд маршрутом N-Москва. Рядом с трупом обнаружена спортивная сумка, в которой находятся термос, продукты, предметы одежды. Денег и документов обнаружено не было. На левой кисти трупа имеется татуировка «1997». Определите виды фотосъёмки места происшествия; круг объектов, подлежащих фотосъёмке; точки фотосъёмки; границы кадров; методы фотографирования.

#### Задание 3 ОПК-3 У.3

Из автомобиля, припаркованного на стоянке возле подъезда многоэтажного жилого дома, была совершена кража. Исчезли автомагнитола и портфель с документами. В процессе осмотра автомобиля были обнаружены следы взлома двери водителя, следы пальцев рук на приборной доске. Определите виды фотосъёмки места происшествия; круг объектов, подлежащих фотосъёмке; точки фотосъёмки; границы кадров; методы фотографирования.

#### Тест см. Прил. №4,5

Примерный перечень вопросов к экзамену по дисциплине «Криминалистика»

1. Этапы развития отечественной криминалистики ОПК-3 3.1
2. Этапы собирания доказательств. Механизм преступления (понятие; элементы) ОПК-3 3.1
3. Междисциплинарные связи криминалистики ОПК-3 3.2
4. Требования к методам криминалистики ОПК-3 3.1
5. Научные основы идентификации. Значение и Задачи идентификации ОПК-3 3.1
6. Требования к идентификационным признакам ОПК-3 3.3
7. Понятие и Виды идентифицирующих объектов ОПК-3 3.2
8. Виды крим. идентификации ОПК-3 3.1
9. Стадии диагностического исследования ОПК-3 3.1
10. Понятия: а) технико-криминалистическое (ТК) средство; б) ТК-метод; в) ТК-прием; г) ТК-методика ОПК-3 3.1
11. Принципы (условия) применения технич. средств ОПК-3 3.2

12. Средства собирания доказательств ОПК-3 3.3
13. Правила изъятия следов ОПК-3 3.2
14. Понятие и Задачи Крим. фотографии ОПК-3 3.1
15. Виды света в Фотографии ОПК-3 3.1
16. Методы Крим.фотографии: а) Запечатлевающие; б) Исследовательские ОПК-3 3.3
17. Правила опознавательной ф/съемки ОПК-3 3.2
18. Правила оформления ф/съемки в процессуальных документах (оформление ф/таблиц; записи в протоколе) ОПК-3 3.1
19. Ученые – основоположники криминалистики ОПК-3 3.2
20. Понятие криминалистики. Система криминалистики ОПК-3 3.1
21. Законы развития криминалистики. Принципы криминалистики ОПК-3 3.2
22. Методы криминалистики (их виды) ОПК-3 3.3
23. Идентификация (понятие). Объекты идентификации ОПК-3 3.2
24. Понятие идентификационного признака. Виды идентификационных признаков ОПК-3 3.1
25. Идентификационная совокупность. Идентификационное поле. Идентификационный период ОПК-3 3.3
26. Стадии идентификационного исследования ОПК-3 3.1
27. Понятие (Цели) Крим. диагностики ОПК-3 3.3
28. Понятие Кримтехники. Система Кримтехники ОПК-3 3.3
29. Классификация методов и средств Кримтехники ОПК-3 3.1
30. Стадии собирания доказательств ОПК-3 3.2

Студент выбирает для решения только ту задачу, номер которой приведен ниже в таблице в соответствии с номером его вопроса.

Номера задач	1	2	3
Номера вопросов	1-10	11-20	21-30

#### Задание 1. ОПК-3 У.1

В процессе осмотра места происшествия по делу о квартирной краже следов взлома входной двери обнаружено не было. Следователь изъясил врезной замок входной двери. Какие вопросы могут быть поставлены перед экспертом по изъятому замку? Составьте постановление назначения трасологической экспертизы.

#### Задание 2. ОПК-3 У.2

В процессе осмотра места происшествия по делу о краже из садового дома был обнаружен навесной замок с перекушенной дужкой. Как правильно осмотреть и изъять замок? Какие вопросы могут быть поставлены перед экспертом по изъятому замку? Составьте постановление о назначении трасологической экспертизы.

#### Задание 3. ОПК-3 У.3

В процессе осмотра места происшествия по делу о краже со склада было обнаружено, что дверь деревянная крашенная приоткрыта, на двери имеется навесной замок, прикрепленный четырьмя шурупами. Ригель замка выступает из короба на 2 см. На поверхности ригеля, обращенной наружу, видны две царапины, имеющие свежий блеск металла. Царапины расположены параллельно продольной оси ригеля и по отношению друг к другу. Какие вопросы могут быть поставлены перед экспертом в указанной ситуации? Составьте постановление о назначении трасологической экспертизы.

### **6.4. Методические материалы, определяющие процедуры оценивания знаний, умений, навыков и (или) опыта деятельности, характеризующие этапы формирования компетенций**

Процедура оценивания знаний, умений, навыков и (или) опыта деятельности обучающихся по дисциплине «Криминалистика» основана на использовании Положения о балльной и рейтинговой системах оценивания, принятой в институте, и технологической карты дисциплины.



№ п/п	Показатели оценивания	Шкала оценивания
<b>Текущий контроль</b>		
1	Посещение и работа на лекционных и практических занятиях (собеседование, контрольная работа, круглый стол и дискуссия)	0-35
2	Письменное задание (реферат)	0-25
3	Практическое задание (кейс)	0-50
<i>Итого текущий контроль</i>		75
<b>Промежуточная аттестация</b>		
4	Итоговая работа	25
<i>Итого промежуточная аттестация</i>		25
<b>ИТОГО по дисциплине</b>		<b>100</b>

Максимальное количество баллов по дисциплине – 100.

Максимальное количество баллов по результатам текущего контроля – 75.

Максимальное количество баллов на экзамене – 25.

Уровень подготовленности обучающегося соответствует трехуровневой оценке компетенций в зависимости от набранного количества баллов по дисциплине.

	<b>Уровень овладения</b>		
	<b>Пороговый уровень</b>	<b>Продвинутый уровень</b>	<b>Превосходный уровень</b>
<b>Набранные баллы</b>	50-69	70-85	86-100

Шкала итоговых оценок успеваемости по дисциплине «Криминалистика» соответствует Положению о балльной и рейтинговой системах оценивания и отражена в технологической карте дисциплины.

#### Зачёт

Количество баллов	Оценка
50-100	зачтено
0-49	не зачтено

#### Экзамен

Количество баллов	Оценка
86-100	отлично
70-85	хорошо
50-69	удовлетворительно
0-49	неудовлетворительно

### **7. ПЕРЕЧЕНЬ ОСНОВНОЙ И ДОПОЛНИТЕЛЬНОЙ УЧЕБНОЙ ЛИТЕРАТУРЫ, НЕОБХОДИМОЙ ДЛЯ ОСВОЕНИЯ ДИСЦИПЛИНЫ**

#### *Основная литература:*

1. Иванов К. Г., Кайгородова О. С., Карагодин В. Н., Сахарова Е. Г., Сидоренко Д. В. Криминалистика [Электронный ресурс]: учебник. - Тюмень: Тюменский государственный университет, 2018. - 652 с. – Режим доступа: <https://biblioclub.ru/index.php?page=book&id=573507>

2. Тюнис И. О. Криминалистика [Электронный ресурс]: учебное пособие. - Москва: Университет «Синергия», 2019. - 224 с. – Режим доступа: <http://biblioclub.ru/index.php?page=book&id=571513>

3. Оперативно-розыскная деятельность: учебник/ А. В. Богданов, В. В. Бычков, В. Н. Данилкин [и др.]; под ред. В. П. Кувалдина, Л. Л. Тузова, И. А. Климова. – 6-е изд., перераб. и доп. – Москва: Юнити-Дана, 2020. – 432 с. – Режим доступа: <https://biblioclub.ru/index.php?page=book&id=615755>

### *Дополнительная литература*

1. Трасология: учебно-методическое пособие: [16+] / сост. Н. И. Ревенко. – Омск: Омский государственный университет им. Ф.М. Достоевского (ОмГУ), 2020. – 72 с.: ил. – Режим доступа: <https://biblioclub.ru/index.php?page=book&id=614078>

2. Сафаргалиева, О. Н. Криминалистика: сборник заданий: практикум: [16+] / О. Н. Сафаргалиева, О. Д. Сергеев, Р. Г. Драпезо; Кемеровский государственный университет. – Кемерово: Кемеровский государственный университет, 2020. – 102 с.: ил. – Режим доступа: <https://biblioclub.ru/index.php?page=book&id=600273>

## **8. ПЕРЕЧЕНЬ РЕСУРСОВ ИНФОРМАЦИОННО- ТЕЛЕКОММУНИКАЦИОННОЙ СЕТИ "ИНТЕРНЕТ", НЕОБХОДИМЫХ ДЛЯ ОСВОЕНИЯ ДИСЦИПЛИНЫ**

### *Информационные ресурсы образовательной организации:*

1. <http://www.sibit.sano.ru/> - официальный сайт образовательной организации.
2. <http://do.sano.ru> - система дистанционного обучения Moodle (СДО Moodle).
3. <http://www.gov.ru> - Федеральные органы власти.
4. <http://www.ksrf.ru> - Сайт Конституционного Суда Российской Федерации.
5. <http://президент.рф> - Сайт Президента Российской Федерации.
6. <http://www.duma.gov.ru> - Сайт Государственной Думы Федерального Собрания РФ.
7. <http://www.government.ru> - Сайт Правительства Российской Федерации.
8. <http://www.garant.ru/> - Справочная правовая система «Гарант».
9. <http://www.all-pravo.ru/> - Вопросы правового регулирования наследования, дарения, пожизненной ренты.
10. <http://www.diss.rsl.ru/> - Электронная библиотека диссертаций РГБ.
11. <https://scholar.google.ru> - международная научная реферативная база данных.
12. <https://academic.microsoft.com> - международная научная реферативная база данных.
13. <http://www.encyclopedia.ru> - Мир энциклопедий.
14. <http://www.ebiblioteka.ru/> - базы данных East View.

## **9. МЕТОДИЧЕСКИЕ УКАЗАНИЯ ДЛЯ ОБУЧАЮЩИХСЯ ПО ОСВОЕНИЮ ДИСЦИПЛИНЫ**

Учебный план курса «Криминалистика» предполагает в основе изучения предмета использовать лекционный материал и основные источники литературы, а в дополнение - семинарские занятия.

Кроме традиционных лекций и семинарских занятий (перечень и объем которых указаны) целесообразно в процессе обучения использовать и активные формы обучения.

Примерный перечень активных форм обучения:

- 1) беседы и дискуссии;
- 2) кейсы и практические ситуации;
- 3) индивидуальные творческие задания;
- 4) творческие задания в группах;
- 5) практические работы.

На лекциях студенты должны получить систематизированный материал по теме занятия: основные понятия и положения, классификации изучаемых явлений и процессов, алгоритмы и методики организации криминалистики и т.д.

Семинарские занятия предполагают более детальную проработку темы по каждой изучаемой проблеме, анализ теоретических и практических аспектов криминалистики. Для этого разработаны подробные вопросы, обсуждаемые на семинарских занятиях, практические задания, темы рефератов и тесты. При подготовке к семинарским занятиям следует акцентировать внимание на значительную часть самостоятельной практической работы студентов.

Для более успешного изучения курса преподавателю следует постоянно отсылать студентов к учебникам, периодической печати. Освоение всех разделов курса предполагает приобретение студентами навыков самостоятельного анализа инструментов и механизмов криминалистики, умение работать с научной литературой.

При изучении курса наряду с овладением студентами теоретическими положениями курса уделяется внимание приобретению практических навыков с тем, чтобы они смогли успешно применять их в своей профессиональной деятельности.

Большое значение при проверке знаний и умений придается тестированию и подготовке рефератов по темам курса.

Активные формы семинаров открывают большие возможности для проверки усвоения теоретического и практического материала.

Основная учебная литература, представленная учебниками и учебными пособиями, охватывает все разделы программы по дисциплине «Криминалистика». Она изучается студентами в процессе подготовки к семинарским и практическим занятиям, зачету, экзамену. Дополнительная учебная литература рекомендуется для самостоятельной работы по подготовке к семинарским и практическим занятиям, при написании рефератов.

## **10. СОВРЕМЕННЫЕ ПРОФЕССИОНАЛЬНЫЕ БАЗЫ ДАННЫХ И ИНФОРМАЦИОННЫЕ СПРАВОЧНЫЕ СИСТЕМЫ**

При подготовке и проведении учебных занятий по дисциплине студентами и преподавателями используются следующие современные профессиональные базы данных и информационно-справочные системы:

1. Электронная библиотечная система «Университетская библиотека онлайн» (договор № 109-08/2021 на оказание услуг по предоставлению доступа к электронным изданиям базовой коллекции ЭБС «Университетская библиотека онлайн» от 01 сентября 2021 г. (<http://www.biblioclub.ru>).

2. Интегрированная библиотечно-информационная система ИРБИС64 (договор № С 2-08-20 о поставке научно-технической продукции – Системы Автоматизации Библиотек ИРБИС64 – от 19 августа 2020 г., в состав которой входит База данных электронного каталога библиотеки СИБИТ Web-ИРБИС 64 (<http://lib.sano.ru>).

3. Справочно-правовая система КонсультантПлюс (дополнительное соглашение №1 к договору № 11/01-09 от 01.09.2009).

4. Электронная справочная система ГИС Омск.

## **11. МАТЕРИАЛЬНО-ТЕХНИЧЕСКОЕ И ПРОГРАММНОЕ ОБЕСПЕЧЕНИЕ, НЕОБХОДИМОЕ ДЛЯ ОСУЩЕСТВЛЕНИЯ ОБРАЗОВАТЕЛЬНОГО ПРОЦЕССА ПО ДИСЦИПЛИНЕ**

Для проведения учебных занятий по дисциплине используются следующие помещения, оснащенные оборудованием и техническими средствами обучения:

Наименование учебных аудиторий и помещений для самостоятельной работы	Оснащенность оборудованием и техническими средствами обучения
Мультимедийная учебная аудитория № 102. для проведения занятий лекционного типа, занятий семинарского типа (практических занятий), групповых консультаций, индивидуальных консультаций, текущего контроля, промежуточной аттестации, государственной итоговой аттестации	Учебная мебель (17 столов, 42 стула, доска маркерная, трибуна, стол и стул преподавателя). Мультимедийное демонстрационное оборудование (проектор, экран, компьютер с выходом в Интернет, аудиоколонки - 2шт.). Программное обеспечение: Microsoft Windows 8.1 (32) Professional Russian. ID продукта 00261-80356-95595-AA367 (коммерческая лицензия, иностранный производитель); Microsoft Office Standart 2007 Win32 Russian, Number License 42024141 OPEN 61960499ZZE0903 (коммерческая лицензия, иностранный производитель); Adobe Acrobat Reader, лицензия freeware; Kaspersky Endpoint Security - Russian Edition, лицензия № 1356-181109-064939-827-947 (коммерческая лицензия, отечественный производитель ПО); Skype, версия 8.65 (свободно распространяемое ПО, иностранный производитель). Обеспечен доступ к сети Интернет и в электронную информационно-образовательную среду организации.

<p>Учебная аудитория № 201 - для проведения занятий лекционного типа, занятий семинарского типа (практических занятий), групповых консультаций, индивидуальных консультаций, текущего контроля, промежуточной аттестации, государственной итоговой аттестации.</p>	<p>Учебная мебель (20 столов, 40 стульев, доска маркерная, трибуна, стол и стул преподавателя). Учебно-наглядные пособия. Тематические иллюстрации.</p>
<p>Учебная аудитория № 202 - для проведения занятий лекционного типа, занятий семинарского типа (практических занятий), групповых консультаций, индивидуальных консультаций, текущего контроля, промежуточной аттестации, государственной итоговой аттестации.</p>	<p>Учебная мебель (17 столов, 34 стула, доска маркерная, трибуна, стол и стул преподавателя). Учебно-наглядные пособия. Тематические иллюстрации.</p>
<p>Лаборатория криминалистики № 203 - для проведения занятий лекционного типа, для проведения занятий семинарского типа (практических занятий и лабораторных работ), групповых консультаций, индивидуальных консультаций, текущего контроля, промежуточной аттестации, государственной итоговой аттестации</p>	<p>Учебная мебель (14 столов, 28 стульев, 8 шкафов, трибуна, стол и стул преподавателя). Мультимедийное демонстрационное оборудование (проектор, экран, компьютер с выходом в Интернет, аудиокolonки 5шт.). Универсальный комплект криминалиста со всеми необходимыми материалами. Учебно-наглядные пособия (фотоаппарат "Зенит" (автомат), фотоаппарат Konica «Saulute -2», фотоаппарат ФЭД-5, фотоаппарат Lubitel 166-B). Нормативно-правовые акты, бланки дактилоскопических карт 20 шт. Наборы демонстрационного оборудования (универсальный просмотровый детектор для комплексного визуального контроля подлинности банкнот различных валют и другой защищенной полиграфической продукции. Порошок магнитный дактилоскопический (красный) (2 кг). Порошок магнитный дактилоскопический (белый) (2 кг). Порошок не магнитный дактилоскопический «Черный» (2 кг). Валик дактилоскопический. Дактилоскопическая пленка темная 9x12 см (10 листов). Дактилоскопическая пленка светлая 9x12 см (10 листов). Кисть магнитная круглая с усиленными магнитными свойствами. Кисть-флейц (белка). Портреты ученых криминалистов 20 шт. Стенды: «Криминалистическая тактика» 1 шт., «Криминалистическая техника» 1 шт., «Предмет и задачи криминалистики» 1шт., «Структура и методика расследования» 1 шт. Манекен 1 шт. Тематические иллюстрации. Программное обеспечение: Microsoft Windows XP Professional Russian, Number License: 42024141 OPEN 61960499ZZE0903 (коммерческая лицензия, иностранный производитель); Microsoft Office Standart 2007 Win32 Russian, Number License 42024141 OPEN 61960499ZZE0903(коммерческая лицензия, иностранный производитель); Adobe Acrobat Reader (свободно распространяемое ПО, иностранный производитель); Kaspersky Endpoint Security – Russian Edition, лицензия № 1356181109064939827947 (коммерческая лицензия, отечественный производитель); 2GIS (свободно распространяемое ПО, отечественный производитель).</p>
<p>Учебный зал судебных заседаний № 204. для проведения занятий</p>	<p>Учебная мебель (стол для судей 1 шт., стол для стороны защиты 1 шт., стол для стороны обвинения 1 шт., стол</p>

<p>семинарского типа (практических занятий), групповых консультаций, индивидуальных консультаций, текущего контроля, промежуточной аттестации, государственной итоговой аттестации</p>	<p>секретаря судебного заседания 1 шт., трибуна для заслушивания свидетелей и обвиняемого 1 шт., 40 кресел с пюпитром, ограждения 2 шт.). Техническое оснащение (монитор). Флаг Российской Федерации (полотнище флага на древке на напольном флагштоке), герб Российской Федерации (44x50), мантия судьи 1 шт.</p>
<p>Мультимедийная учебная аудитория № 210. для проведения занятий лекционного типа, занятий семинарского типа (практических занятий), групповых консультаций, индивидуальных консультаций, текущего контроля, промежуточной аттестации, государственной итоговой аттестации</p>	<p>Учебная мебель (36 столов, 74 стула, доска маркерная, трибуна, стол и стул преподавателя). Мультимедийное демонстрационное оборудование (проектор, экран, компьютер с выходом в Интернет, аудиокolonки - 5шт.). Программное обеспечение: Microsoft Windows XP Professional Russian, Number License: 42024141 OPEN 61960499ZZE0903 (коммерческая лицензия, иностранный производитель); Microsoft Office Standart 2007 Win32 Russian, Number License 42024141 OPEN 61960499ZZE0903 (коммерческая лицензия, иностранный производитель); Consultant Plus - Договор 11/01-09 от 01.09.2009 г. Доп.соглашение №1 (автопродлонгация) (коммерческая лицензия, отечественный производитель); Adobe Acrobat Reader, лицензия freeware; (свободно распространяемое ПО, иностранный производитель) Kaspersky Endpoint Security – Russian Edition, лицензия № 1356181109064939827947 (коммерческая лицензия, отечественный производитель ПО); 2GIS, лицензия freeware (свободно распространяемое ПО, отечественный производитель). Обеспечен доступ к сети Интернет и в электронную информационно- образовательную среду организации.</p>
<p>Мультимедийная учебная аудитория № 211. для проведения занятий лекционного типа, занятий семинарского типа (практических занятий), групповых консультаций, индивидуальных консультаций, текущего контроля, промежуточной аттестации, государственной итоговой аттестации</p>	<p>Учебная мебель (27 столов, 54 стула, маркерная доска, трибуна, стол и стул преподавателя). Мультимедийное демонстрационное оборудование (проектор, экран, компьютер с выходом в Интернет, аудиокolonки - 5шт.). Программное обеспечение: Microsoft Windows XP Professional Russian, Number License: 42024141 OPEN 61960499ZZE0903 (коммерческая лицензия, иностранный производитель); Microsoft Office Standart 2007 Win32 Russian, Number License 42024141 OPEN 61960499ZZE0903 (коммерческая лицензия, иностранный производитель); Consultant Plus - Договор 11/01-09 от 01.09.2009 г. Доп.соглашение №1 (автопродлонгация); (коммерческая лицензия, отечественный производитель); Adobe Acrobat Reader, лицензия freeware; Kaspersky Endpoint Security – Russian Edition, лицензия № 1356181109064939827947 (коммерческая лицензия, отечественный производитель ПО); 2GIS, лицензия freeware (свободно распространяемое ПО, отечественный производитель). Обеспечен доступ к сети Интернет и в электронную информационно-образовательную среду организации.</p>
<p>Мультимедийная учебная аудитория № 304. для проведения занятий лекционного типа, занятий семинарского типа (практических занятий), групповых консультаций, индивидуальных консультаций, текущего контроля, промежуточной аттестации, государственной итоговой аттестации</p>	<p>Учебная мебель (22 стола, 44 стула, доска маркерная, трибуна, стол и стул преподавателя). Мультимедийное оборудование (проектор, экран, компьютер с выходом в Интернет, колонки - 2 шт.). Учебно-наглядные пособия. Тематические иллюстрации. Программное обеспечение: Microsoft Windows 10 домашняя для одного языка, ID продукта: 00327-30584-64564-ААОЕМ; (коммерческая лицензия, иностранный производитель) Microsoft Office Standart 2007 Win32 Russian, Number License 42024141 OPEN 61960499ZZE0903 (коммерческая лицензия,</p>

	иностранного производителя); Consultant Plus - Договор 11/01-09 от 01.09.2009 г. Доп.соглашение №1 (автопродолжение) (коммерческая лицензия, отечественный производитель ПО); Adobe Acrobat Reader, лицензия freeware (свободно распространяемое ПО, иностранный производитель); Kaspersky Endpoint Security – Russian Edition, лицензия № 1356181109064939-827947; 2GIS, лицензия freeware (свободно распространяемое ПО, отечественный производитель). Обеспечен доступ к сети Интернет и в электронную информационно-образовательную среду организации.
Лаборатория социально-гуманитарных дисциплин № 307 для проведения занятий лекционного типа, занятий семинарского типа (практических занятий и лабораторных работ), групповых консультаций, индивидуальных консультаций, текущего контроля, промежуточной аттестации, государственной итоговой аттестации.	Учебная мебель (26 столов, 52 стула, доска маркерная, трибуна, стол и стул преподавателя). Мультимедийное оборудование (проектор, экран, компьютер с выходом в Интернет, колонки - 2 шт.). Учебно-наглядные пособия. Тематические иллюстрации. Программное обеспечение: Microsoft Windows 7 Professional Russian, Number License: 61555010 OPEN 91563139ZZE1502 (коммерческая лицензия, иностранный производитель); Microsoft Office Standart 2007 Win32 Russian, Number License 42024141 OPEN 61960499ZZE0903 (коммерческая лицензия, иностранный производитель); Consultant Plus - Договор 11/01-09 от 01.09.2009 г. Доп.соглашение №1 (автопродолжение) (коммерческая лицензия, отечественный производитель ПО); Adobe Acrobat Reader, лицензия freeware; Kaspersky Endpoint Security – Russian Edition, лицензия № 1356-181109-064939-827-947 (коммерческая лицензия, отечественный производитель ПО); 2GIS, лицензия freeware (свободно распространяемое ПО, отечественный производитель). Обеспечен доступ к сети Интернет и в электронную информационно-образовательную среду организации.
Мультимедийная учебная аудитория № 312 для проведения занятий лекционного типа, занятий семинарского типа (практических занятий), групповых консультаций, индивидуальных консультаций, текущего контроля, промежуточной аттестации, государственной итоговой аттестации	Учебная мебель (50 столов, 100 стульев, доска маркерная, трибуна, стол и стул преподавателя); Мультимедийное оборудование (проектор, экран, компьютер, колонки - 2 шт.). Учебно-наглядные пособия. Тематические иллюстрации. Программное обеспечение: Microsoft Windows XP Professional Russian, Number License: 42024141 OPEN 61960499ZZE0903 (коммерческая лицензия, иностранный производитель); Microsoft Office Standart 2007 Win32 Russian, Number License 42024141 OPEN 61960499ZZE0903 (коммерческая лицензия, иностранный производитель); Consultant Plus - Договор 11/01-09 от 01.09.2009 г. Доп.соглашение №1 (автопродолжение); Adobe Acrobat Reader, лицензия freeware; Kaspersky Endpoint Security - Russian Edition, лицензия № 1356181109064939827947 (коммерческая лицензия, отечественный производитель ПО); 2GIS, лицензия freeware (свободно распространяемое ПО, отечественный производитель). Обеспечен доступ к сети Интернет и в электронную информационно-образовательную среду организации.
Мультимедийная учебная аудитория № 422. для проведения занятий лекционного типа, занятий семинарского типа (практических занятий), групповых консультаций, индивидуальных консультаций, текущего контроля, промежуточной	Учебная мебель (18 столов, 36 стульев, доска маркерная, трибуна, шкаф, стол и стул преподавателя). Мультимедийное демонстрационное оборудование (интерактивная доска, компьютер с выходом в интернет, 2 аудиокolonки). Программное обеспечение: Microsoft Windows 8 Professional Russian, Number License: 61555010 OPEN 91563139ZZE1502 (коммерческая лицензия,

<p>аттестации, государственной итоговой аттестации</p>	<p>иностранного производителя); Microsoft Office Standart 2007 Win32 Russian, Number License 42024141 OPEN 61960499ZZE0903 (коммерческая лицензия, иностранный производитель); Consultant Plus - Договор 11/01-09 от 01.09.2009 г. Доп.соглашение №1 (автопродлонгация) (коммерческая лицензия, отечественный производитель ПО); Adobe Acrobat Reader, лицензия freeware (свободно распространяемое ПО, иностранный производитель); Kaspersky Endpoint Security – Russian Edition, лицензия № 1356181109064939-827947; 2GIS, лицензия freeware (свободно распространяемое ПО, отечественный производитель). Обеспечен доступ к сети Интернет и в электронную информационно-образовательную среду организации.</p>
<p>Специальное помещение № 420 - помещение для хранения и профилактического обслуживания учебного оборудования - компьютерного оборудования и хранения элементов мультимедийных лабораторий.</p>	<p>Мебель (4 стола, 4 стула, стеллажи), 4 персональных компьютера для системного администратора, ведущего специалиста информационного отдела, инженера-электронщика, 10 серверов. Паяльная станция, стеллаж, 15 планшетных компьютеров, наушники для лингафонного кабинета, запасные части для компьютерного оборудования.</p>
<p>Специальное помещение № 003 - помещение для хранения и профилактического обслуживания учебного оборудования.</p>	<p>Станок для сверления, угловая шлифовальная машина, наборы слесарных инструментов для обслуживания учебного оборудования, запасные части для столов и стульев. Стеллаж, материалы для сопровождения учебного процесса.</p>
<p>Аудитория для самостоятельной работы студентов № 305. помещение для самостоятельной работы обучающихся, научно-исследовательской работы обучающихся, курсового проектирования (выполнения курсовых работ)</p>	<p>Учебная мебель (10 столов одноместных, 3 круглых стола, 27 стульев, доска маркерная, доска информационная, трибуна, стеллаж - 2 шт., стол и стул преподавателя). Мультимедийное оборудование (проектор, экран, компьютер с возможностью подключения к сети «Интернет» и обеспечением доступа в электронную информационно-образовательную среду Института, колонки - 2 шт.). Ноутбук DELL - 8 шт. Ноутбук HP - 2 шт. Персональный компьютер - 1 шт. СПС «Консультант Плюс». Программное обеспечение: Microsoft Windows 10 Pro Russian, Number License: 69201334 OPEN 99384269ZZE1912 (коммерческая лицензия, иностранный производитель); Microsoft Office 2016 standart Win64 Russian, Number License 67568455 OPEN 97574928ZZE1810 (коммерческая лицензия, иностранный производитель); Consultant Plus - Договор 11/01-09 от 01.09.2009 г. Доп.соглашение №1 (автопродлонгация); Adobe Acrobat Reader, лицензия freeware (свободно распространяемое ПО, иностранный производитель); Kaspersky Endpoint Security – Russian Edition, лицензия № 1356181109 064939827947; (коммерческая лицензия, отечественный производитель ПО); 2GIS, лицензия freeware. (свободно распространяемое ПО, отечественный производитель). Обеспечен доступ к сети Интернет и в электронную информационно-образовательную среду организации.</p>
<p>Аудитория для самостоятельной работы студентов № 413. библиотека (читальный зал), помещение для самостоятельной работы обучающихся, научно-исследовательской работы обучающихся, курсового</p>	<p>Учебная мебель (9 столов, 23 стула, мягкая зона). Персональные компьютеры с возможностью подключения к сети "Интернет" и обеспечением доступа в электронную информационно-образовательную среду Института - 6 шт. Программное обеспечение: Microsoft Windows 8.1 Pro Russian, Number License: 63726920 OPEN 91563139ZZE1502 (коммерческая лицензия, иностранный</p>

проектирования курсовых работ)	(выполнения	производитель); Microsoft Windows 10 Pro Number License 67568455 OPEN 97574928ZZE1810 (коммерческая лицензия, иностранный производитель); Microsoft Office 2007 standart Win32 Russian, Number License 42024141 OPEN 61960499ZZE0903 (коммерческая лицензия, иностранный производитель); Microsoft Office Standart 2019 Number License 67568455 OPEN 97574928ZZE1810 (коммерческая лицензия, иностранный производитель); Consultant Plus (коммерческая лицензия, отечественный производитель); Adobe Acrobat Reader (свободно распространяемое ПО, иностранный производитель); Kaspersky Endpoint Security - Russian Edition, лицензия № 1356-181109-064939-827-947 (коммерческая лицензия, отечественный производитель); 2GIS (свободно распространяемое ПО, отечественный производитель). Обеспечен доступ к сети Интернет и в электронную информационно-образовательную среду организации.
--------------------------------	-------------	---

Для проведения учебных занятий по дисциплине используются следующие комплекты лицензионного и свободно распространяемого программного обеспечения, в том числе отечественного производства:

Наименование	Основание	Описание
Consultant Plus	Доп.соглашение №1 к договору № 11/01-09 от 01.09.2009	ЭСС Консультант+
Microsoft Office Professional Plus 2013	Open License 62668528	Пакет электронных редакторов
Microsoft Office Standard 2016	Open License 66020759	Пакет электронных редакторов
Microsoft Office Standard 2007	Open License 42024141	Пакет электронных редакторов
Microsoft Project 2010	Акт № ГАРТ0006235 от 25.04.2012 г	Пакет электронных редакторов
Notepad ++	Freeware	Пакет электронных редакторов
OpenOffice 4.1.1	Freeware	Пакет электронных редакторов
LibreOffice	Freeware	Пакет электронных редакторов
Adobe Acrobat Reader	Freeware	Пакет программ для создания и просмотра электронных публикаций в формате PDF



## **12. СРЕДСТВА АДАПТАЦИИ ПРЕПОДАВАНИЯ ДИСЦИПЛИНЫ К ПОТРЕБНОСТЯМ ЛИЦ С ОГРАНИЧЕННЫМИ ВОЗМОЖНОСТЯМИ ЗДОРОВЬЯ И ИНВАЛИДОВ**

В случае необходимости, обучающимся из числа лиц с ограниченными возможностями здоровья и инвалидов (по заявлению обучающегося) могут предлагаться одни из следующих вариантов восприятия информации с учетом их индивидуальных психофизических особенностей, в том числе с применением электронного обучения и дистанционных технологий:

- для лиц с нарушениями зрения: в печатной форме увеличенным шрифтом; в форме электронного документа; в форме аудиофайла (перевод учебных материалов в аудиоформат); в печатной форме на языке Брайля; индивидуальные консультации с привлечением тифлосурдопереводчика; индивидуальные задания и консультации.

- для лиц с нарушениями слуха: в печатной форме; в форме электронного документа; видеоматериалы с субтитрами; индивидуальные консультации с привлечением сурдопереводчика; индивидуальные задания и консультации.

- для лиц с нарушениями опорнодвигательного аппарата: в печатной форме; в форме электронного документа; в форме аудиофайла; индивидуальные задания и консультации.

При проведении процедуры оценивания результатов обучения инвалидов и лиц с ограниченными возможностями здоровья предусматривается использование технических средств, необходимых им в связи с их индивидуальными особенностями. Эти средства могут быть предоставлены вузом или могут использоваться собственные технические средства. Проведение процедуры оценивания результатов обучения инвалидов и лиц с ограниченными возможностями здоровья допускается с использованием дистанционных образовательных технологий.

При необходимости инвалидам и лицам с ограниченными возможностями здоровья предоставляется дополнительное время для подготовки ответа на выполнение заданий текущего контроля. Процедура проведения промежуточной аттестации для обучающихся с ограниченными возможностями здоровья и обучающихся инвалидов устанавливается с учётом индивидуальных психофизических особенностей. Промежуточная аттестация может проводиться в несколько этапов.

## Технологическая карта дисциплины

Наименование дисциплины	Криминалистика
Количество зачетных единиц	3
Форма промежуточной аттестации	Зачет

№	Виды учебной деятельности студентов	Форма отчетности	Баллы (максимум)
<b>Текущий контроль</b>			
1	Посещение и работа на лекционных и практических занятиях (собеседование, контрольная работа, круглый стол и дискуссия)		
2	Выполнение письменного задания (реферат)	Письменная работа	
3	Выполнение практического задания (кейс)	Письменная работа	
<b>Промежуточная аттестация</b>			
4	Выполнение итоговой работы	Итоговая работа, тест	
<b>Итого по дисциплине:</b>			100

«\_\_\_» \_\_\_\_\_ 20\_\_ г.

Преподаватель \_\_\_\_\_ / \_\_\_\_\_

(уч. степень, уч. звание, должность, ФИО преподавателя)

Подпись

## Технологическая карта дисциплины

Наименование дисциплины	Криминалистика
Количество зачетных единиц	3
Форма промежуточной аттестации	Экзамен

№	Виды учебной деятельности студентов	Форма отчетности	Баллы (максимум)
<b>Текущий контроль</b>			
1	Посещение и работа на лекционных и практических занятиях (собеседование, контрольная работа, круглый стол и дискуссия)		
2	Выполнение письменного задания (реферат)	Письменная работа	
3	Выполнение практического задания (кейс)	Письменная работа	
<b>Промежуточная аттестация</b>			
4	Выполнение итоговой работы	Итоговая работа, тест	
<b>Итого по дисциплине:</b>			<b>100</b>

« \_\_\_\_ » \_\_\_\_\_ 20\_\_ г.

Преподаватель \_\_\_\_\_ / \_\_\_\_\_

(уч. степень, уч. звание, должность, ФИО преподавателя)

Подпись

Номер темы для выполнения реферата определяется по таблице:

**5 семестр:**

<b>Первая буква фамилии студента</b>	<b>№ темы для выполнения реферата</b>
А.	1. , 29
Б.	2. , 30
В.	3.
Г.	4.
Д.	5.
Е.	6.
Ж.	7.
З.	8.
И.	9.
К.	10.
Л.	11.
М.	12.
Н.	13.
О.	14.
П.	15.
Р.	16.
С.	17.
Т.	18.
У.	19.
Ф.	20.
Х.	21.
Ц.	22.
Ч.	23.
Ш.	24.
Щ.	25.
Э.	26.
Ю.	27.
Я.	28.

**6 семестр:**

<b>Первая буква фамилии студента</b>	<b>№ темы для выполнения реферата</b>
А.	1. , 29
Б.	2. , 30
В.	3.
Г.	4.
Д.	5.
Е.	6.
Ж.	7.
З.	8.
И.	9.
К.	10.
Л.	11.
М.	12.
Н.	13.
О.	14.
П.	15.
Р.	16.
С.	17.
Т.	18.
У.	19.
Ф.	20.
Х.	21.
Ц.	22.
Ч.	23.
Ш.	24.
Щ.	25.
Э.	26.
Ю.	27.
Я.	28.

## ТЕСТ № 1

по дисциплине «Криминалистика»

(формируемые компетенции ОПК-3.1, ОПК-3.2)

Максимальный балл – в соответствии с Технологической картой дисциплины

№ п/п	Содержание вопроса	Варианты ответа
1.	Когда необходимо получить снимок, предназначенный для уголовной регистрации лица, которое постоянно носит очки, то его фотографируют:	1. Без очков; 2. С очками; 3. Дважды: с очками и без очков.
2.	Копирование поверхностных следов можно производить на:	1. Дактилоскопическую пленку; 2. Липкую склеивающую пленку на резиновой основе; 3. Лейкопластырь; 4. Фотопленку; 5. Все вышеперечисленное используется для копирования.
3.	Кто впервые употребил термин криминалистика?	1. А. Бертильон; 2. В. Гершель; 3. Ф. Гальтон; 4. Г. Гросс; 5. Ч. Ломброзо.
4.	Метод выявления следов рук, основанный на свойствах адгезии и адсорбции потожирового вещества, называется:	1. Физическим; 2. Химическим; 3. Биологическим; 4. Термическим.
5.	Метод выявления следов рук, основанный на цветных реакциях между компонентами потожирового вещества и специальными реактивами, называется:	1. Физическим; 2. Визуальным; 3. Химическим; 4. Биологическим.
6.	Метод исследования, сущность которого заключается в изучении неровностей (выступов, впадин, изгибов и т. п.) краев папиллярных линий, называется:	1. Хелиоскопией; 2. Эджескопией; 3. Пороסקопией; 4. Пальмоскопией.
7.	Метрическая съемка производится главным образом при съемке	1. Ориентирующей; 2. Обзорной; 3. Узловой; 4. Детальной.
8.	Моделирование, изготовление оттисков и слепков следов производится на этапе:	1. Исследования; 2. Изъятия; 3. Закрепления.
9.	На песчаной почве обнаружен четкий след обуви. Какие меры следует предпринять, чтобы не нарушить след при его изъятии?	1. Залить след парафином; 2. Обработать след лаком для волос; 3. Засыпать гипсом; 4. Окопать; 5. Сфотографировать.

10.	Перенесение материала одного объекта на следовоспринимающую поверхность другого называется:	1. Отслоением; 2. Наслоением; 3. Отделением.
11.	Подраздел криминалистической техники, изучающий свойства и характеристики папиллярных узоров кожи человека, называется:	1. Трасологией; 2. Дактилоскопией; 3. Антропологией; 4. Папиллярологией; 5. Дерматоглификой.
12.	Почерковедческие исследования решают задачи по установлению:	1. Исполнителя рукописи или подписи; 2. Исполнителя рукописи и условий выполнения рукописи (подписи); 3. Половой принадлежности исполнителя и его возраста; 4. Некоторых физических и профессиональных особенностей исполнителя; 5. Все указанные ответы – правильные.
13.	При изучении документов и других объектов широко используются фотографические методы изменения:	1. Цвета; 2. Формы; 3. Контраста; 4. Размера.
14.	Приспособление для проявления следов путем опыления их ферромагнитными порошками называется:	1. Йодной трубкой; 2. Колонковой кистью; 3. Магнитной кистью; 4. Дактозолом.
15.	Раздел, в котором исследуются возможности психологических параметров человека по следам пальцев рук, называется:	1. Эджескопией; 2. Дерматоглификой; 3. Телиоскопией; 4. Хелиоскопией.
16.	Различают виды идентификации (укажите НЕверное утверждение):	1. По материально-фиксированным отображениям признаков объектов; 2. По признакам общего происхождения (установление целого по его частям); 3. По мысленному образу; 4. По вероятностному описанию объектов; 5. По описанию признаков.
17.	Расстояние между одноименными элементами (например – от среза каблука одной ноги – до среза каблука другой ноги) образует:	1. Длину шага; 2. Ширину шага; 3. Высоту шага.
18.	С помощью какого средства изымается след обуви на снегу?	1. Дактилоскопическая пленка; 2. Стеарин; 3. Паста «К»; 4. Ошкуренная резина; 5. Гипс.
19.	Свойствами папиллярных узоров являются:	1. Вариационность; 2. Индивидуальность; 3. Изменчивость; 4. Относительная неизменность; 5. Восстанавливаемость;

		6. Выработанность.
20.	Укажите вид фотографии, НЕ относящийся к судебно-оперативной:	1. Цветоделительная. 2. Стереоскопическая. 3. Измерительная. 4. Опознавательная. 5. Все указанные виды относятся к судебно-оперативной фотографии.
21.	Укажите на метод криминалистической съемки, применяемый при необходимости запечатления мелких объектов в натуральную величину либо с небольшим увеличением:	1. Макросъемка; 2. Панорамная съемка; 3. Микросъемка; 4. Ориентирующая съемка.
22.	Укажите на свойство объектов, подлежащих фотографированию при макросъемке:	1. Крупные; 2. Мелкие; 3. Крупные и мелкие.
23.	Укажите наименее распространенный тип папиллярных узоров:	1. Завитковый; 2. Петлевой; 3. Дуговой.
24.	Укажите НЕверное утверждение относительно видов идентификационных признаков:	1. Общие (группового значения) и частные (индивидуализирующие); 2. Внешние и внутренние; 3. Локальные и периферические; 4. Качественные (атрибутивные) и количественные; 5. Необходимые и случайные.
25.	Что значит идентифицировать объект?	1. Установить его принадлежность к определенному классу разнородных объектов; 2. Установить его сходство с определенным объектом, используя оставленные им отображения; 3. Установить его тождество с самим собой, используя оставленные им отображения; 4. Установить его тождество с самим собой, причем оставленные им отображения не используются; 5. Все указанные утверждения – Неверные.
26.	Что такое база автомобиля?	1. Расстояние между передней и задней осью; 2. Расстояние между передними колесами; 3. Расстояние между задними колесами; 4. Ширина протектора; 5. Длина одного оборота колеса.
27.	Штанцмарка – это:	1. След рикошета; 2. След зацепа выбрасывателя; 3. След дульного среза оружия на преграде при выстреле в упор; 4. Следы выстрела на дистанциях от 20 до 100 см; 5. Все указанные ответы – неправильные.



28.	Этапы развития криминалистики в России:	<ol style="list-style-type: none"> <li>1. Конец XIX в. – 1921 гг. – 1940-е гг. – настоящее время;</li> <li>2. Конец XIX в. – 1935/38 гг. – 1960-е гг. – настоящее время;</li> <li>3. Конец XIX в. – 1955/58 гг. – настоящее время;</li> <li>4. Конец XIX в. – 1935/38 гг. – 1940-е гг. – настоящее время;</li> <li>5. Конец XIX в. – 1935/38 гг. - 1980-е гг. – настоящее время.</li> </ol>
29.	Укажите ученого, НЕ работавшего в криминалистике.	<ol style="list-style-type: none"> <li>1. Г. Фолдс;</li> <li>2. Ф. Гальтон;</li> <li>3. Г. Гросс;</li> <li>4. Т. Мор.</li> </ol>
30.	К принципам криминалистики НЕ относится:	<ol style="list-style-type: none"> <li>1. Объективность;</li> <li>2. Историзм;</li> <li>3. Комплексность;</li> <li>4. Системность.</li> </ol>
31.	Методы криминалистики, имеющие методологическое значение:	<ol style="list-style-type: none"> <li>1. Всеобщие научные методы;</li> <li>2. Общие методы наук;</li> <li>3. Специальные методы наук.</li> </ol>
32.	Видом идентификации является идентификация:	<ol style="list-style-type: none"> <li>1. По материально-фиксированным отображениям;</li> <li>2. По признакам общего происхождения;</li> <li>3. По описанию признаков;</li> <li>4. По мысленному образу;</li> <li>5. Всё указанное относится к видам идентификации.</li> </ol>
33.	К задаче криминалистической идентификации НЕ относится:	<ol style="list-style-type: none"> <li>1. Установление тождества объектов;</li> <li>2. Установление причинной связи.</li> </ol>
34.	К стадии идентификационного исследования НЕ относится:	<ol style="list-style-type: none"> <li>1. Предварительное исследование;</li> <li>2. Раздельное исследование;</li> <li>3. Сравнительное исследование;</li> <li>4. Промежуточное исследование.</li> </ol>
35.	В процессуальную идентификацию НЕ входит:	<ol style="list-style-type: none"> <li>1. Экспертная идентификация;</li> <li>2. Следственная идентификация;</li> <li>3. Судебная идентификация;</li> <li>4. Оперативно-розыскная идентификация.</li> </ol>
36.	К научным основам криминалистической идентификации относится:	<ol style="list-style-type: none"> <li>1. Индивидуальность объектов;</li> <li>2. Относительная устойчивость объектов;</li> <li>3. Способность к отображению объектов;</li> <li>4. Всё вышеуказанное относится к научным основам криминалистической идентификации.</li> </ol>
37.	Белыми линиями в рельефе кожного покрова ладоней рук являются:	<ol style="list-style-type: none"> <li>1. Папиллярные линии;</li> <li>2. Флексорные линии;</li> <li>3. Бороздки-углубления между папиллярными линиями;</li> <li>4. Морщины и складки.</li> </ol>

38.	В зависимости от характера механического взаимодействия объектов следообразования различают следы:	1. Статические; 2. Локальные; 3. Динамические; 4. Перифирические.
39.	В результате механизма следообразования в трасологии образуется:	1. След-вещество; 2. След-отображение; 3. След-предмет; 4. Возможно образование всего перечисленного.
40.	В систему криминалистики НЕ входят:	1. Общая теория криминалистики; 2. Криминалистическая техника; 3. Криминалистическая тактика; 4. Судебная экспертиза; 5. Все указанные отрасли входят в систему криминалистики.
41.	В узком смысле слова к следам относятся:	1. Следы-предметы; 2. Следы-отображения; 3. Следы-вещества.
42.	Верно ли утверждение, что избежать монтажа после видеозаписи позволяет предварительное составление плана-сценария съемки?	1. Да; 2. Нет.
43.	Веществом поверхностного следа может являться:	1. Пот; 2. Жир; 3. Кровь; 4. Грязь; 5. Все вышеперечисленное; 6. Только перечисленное в пунктах 1. и 2.
44.	Во внешнем облике человека следует различать:	1. Элементы внешности; 2. Признаки элементов внешности; 3. Признаки внешности в целом; 4. Особые и броские приметы; 5. Все указанные ответы правильные.
45.	Отрасль криминалистической техники, которая изучает внешний облик человека называется:	1. Одорологией; 2. Видеоскопией; 3. Эджеоскопией; 4. Палмоскопией; 5. Габитоскопией.
46.	Если на бланке установленного образца, при наличии всех реквизитов, изложены данные, НЕ соответствующие действительности, то имеет место:	1. Материальный подлог; 2. Интеллектуальный подлог; 3. Признаки полной подделки; 4. Признаки частичной подделки; 5. Имеют место признаки всех указанных выше видов подделки.
47.	К отраслям криминалистической техники относится (укажите верное утверждение):	1. Судебная бухгалтерия; 2. Судебная медицина; 3. Криминалистическое исследование психологического профиля; 4. Криминалистическая трасология;

		5. Ни одно из указанных направлений не относится к системе криминалистической техники.
48.	К радиальному петлевому узору относится узор, у которого ножки петель обращены в сторону:	1. Мизинца; 2. Большого пальца; 3. Безымянного пальца.
49.	К ульнарному петлевому узору относится узор, у которого ножки петель обращены в сторону:	1. Мизинца; 2. Большого пальца; 3. Указательного пальца.
50.	Какая единица используется для обозначения калибра гладкоствольного оружия в России?	1. Дюймы; 2. Миллиметры; 3. Количество шаровых пуль, равных диаметру канала ствола, которые можно отлить из фунта свинца; 4. Количество шаровых пуль, равных диаметру канала ствола, которые можно отлить из унции свинца; 5. Все указанные ответы – неправильные.

## 2 часть

## ТЕСТ № 2

по дисциплине «Криминалистика»  
(формируемые компетенции ОПК-3.1, ОПК-3.2)

Максимальный балл – в соответствии с Технологической картой дисциплины

№ п/п	Содержание вопроса	Варианты ответа
1.	Под реконструкцией обстановки следственного эксперимента понимается:	<ol style="list-style-type: none"> <li>1. Проведение эксперимента на том же месте, среди тех же предметов, в то же время суток, использование такого же освещения.</li> <li>2. Привлечение к проведению следственного эксперимента тех же участников преступления.</li> <li>3. Планирование проведения следственного эксперимента.</li> <li>4. Воссоздание мысленной картины обстановки места проведения следственного действия и экспериментальных действий.</li> <li>5. Изготовление макета места проведения следственного эксперимента на этапе подготовки к нему.</li> </ol>
2.	При затрудненном контакте с допрашиваемым следователю целесообразно:	<ol style="list-style-type: none"> <li>1. Напомнить свидетелю, потерпевшему об уголовной ответственности за отказ от дачи показаний</li> <li>2. Сделать заявление о том, что истина по делу не будет установлена по вине допрашиваемого</li> <li>3. Проявить подчеркнуто чуткое, внимательное, уважительное отношение к допрашиваемому, спокойствие и уравновешенность в обращении с ним</li> <li>4. Направить уведомление о поведении допрашиваемого по его месту работы или учебы</li> <li>5. Взять самоотвод от ведения дела</li> </ol>
3.	При обнаружении запертого тайника следователь должен:	<ol style="list-style-type: none"> <li>1. Взломать тайник.</li> <li>2. Предложить обыскиваемому открыть тайник ключами.</li> <li>3. Предложить обыскиваемому выдать ключи и поручить открыть тайник понятым.</li> <li>4. Предложить обыскиваемому выдать ключи, после чего открыть тайник самому.</li> <li>5. Предложить подозреваемому выдать ключи, при отказе сфотографировать тайник, после чего получить в суде разрешение на вскрытие тайника.</li> </ol>

4.	При осмотре на двери шкафа выявлен след пальца руки. Следователь должен:	<ol style="list-style-type: none"> <li>1. Зафиксировать расположение следа, сфотографировать след, описать его, откопировать на дактопленку, упаковать, сделать удостоверительные надписи.</li> <li>2. Сфотографировать след и откопировать на дактопленку.</li> <li>3. Описать сам след и изъять его вместе со следоносителем.</li> <li>4. Дать указание специалисту изучить след и составить письменное заключение.</li> <li>5. Определить, пригоден ли след для идентификации, если пригоден – откопировать на дактопленку.</li> </ol>
5.	При производстве обыска поведение следователя должно быть:	<ol style="list-style-type: none"> <li>1. Эмоциональным</li> <li>2. Ровным, бесстрастным, без видимой реакции на провокационные реплики и действия обыскиваемого</li> <li>3. Направлено на пресечение провокационных выходов обыскиваемого</li> <li>4. Подчеркнуто безразличным, отстраненным от проблем, возникающих в ходе обыска</li> <li>5. Направленным на предупреждение провокационных выходов с применением приемов психологического воздействия на обыскиваемого и членов его семьи</li> </ol>
6.	Сочетание следственных действий, проводимых с целью решения промежуточной конкретной задачи расследования называется:	<ol style="list-style-type: none"> <li>1. Тактической комбинацией.</li> <li>2. Тактическим приемом.</li> <li>3. Тактическим решением.</li> <li>4. Тактической рекомендацией.</li> <li>5. Криминалистической тактикой.</li> </ol>
7.	Структурно криминалистическая тактика делится на две части:	<ol style="list-style-type: none"> <li>1. Общую и особенную.</li> <li>2. Теоретическую и практическую.</li> <li>3. Научные положения об организации и планировании следственных действий и тактику следственных действий.</li> <li>4. Общие положения криминалистической тактики и тактика отдельных следственных действий.</li> <li>5. Планирование следственного действия и его производство.</li> </ol>
8.	Тактический прием – это:	<ol style="list-style-type: none"> <li>1. Способ действия или линия поведения осуществляющего расследование лица, наиболее эффективно обеспечивающие решение задач, связанных с расследованием преступлений.</li> <li>2. Способ действия или линия поведения осуществляющего оперативно-розыскное мероприятие лица с целью эффективного раскрытия и расследования преступления.</li> </ol>

		<p>3. Основанный на передовом опыте способ действия сотрудников правоохранительных органов в определенной обстановке.</p> <p>4. Правило организации и проведения следственных действий в целях получения наиболее значимой криминалистической информации.</p> <p>5. Закрепленное в законе правило производства следственных и иных процессуальных действий</p>
9.	Тактический прием «свободный рассказ» целесообразно применять:	<p>1. Только при допросе свидетелей.</p> <p>2. Только при допросе потерпевших.</p> <p>3. Только при допросе подозреваемого.</p> <p>4. При допросе совершеннолетних потерпевших, свидетелей, подозреваемых и обвиняемых.</p> <p>5. При допросе потерпевших, свидетелей, подозреваемых и обвиняемых с учетом их возраста и уровня развития.</p>
10.	Тактическими условиям проведения следственного эксперимента являются:	<p>1. Многократность проведения однородных опытов; проведение эксперимента в условиях максимально сходных с условиями, в которых происходило расследуемое событие.</p> <p>2. Проведение эксперимента в тот же день недели и в том же месте.</p> <p>3. Проведение эксперимента в то же время суток и в одних погодных условиях.</p> <p>4. Проведение эксперимента в том же месте и с участием специалиста.</p> <p>5. Проведение эксперимента при согласии лица, чьи действия проверяются и при участии адвоката</p>
11.	Требования к статистам, приглашаемым для участия в предъявлении для опознания лица:	<p>1. Статисты не должны быть знакомы между собой</p> <p>2. Статисты должны быть по возможности внешне схожими с опознаваемым</p> <p>3. Статистов должно быть не менее трех</p> <p>4. Статисты должны владеть русским языком</p> <p>5. Статисты должны быть одеты точно также, как опознаваемый</p>
12.	Труп целесообразно предъявлять для опознания:	<p>1. В морге либо ином помещении, временно предназначенном для этих целей.</p> <p>2. В помещении органа внутренних дел.</p> <p>3. На месте убийства.</p> <p>4. По месту жительства умершего.</p> <p>5. На кладбище перед захоронением</p>
13.	Формы использования специальных знаний:	<p>1. Следственные, экспертные, судебные, оперативно-розыскные.</p> <p>2. Законные и незаконные.</p> <p>3. Процессуальные и непроцессуальные.</p>

		<ul style="list-style-type: none"> <li>4. Основные и второстепенные.</li> <li>5. Первичные и повторные.</li> </ul>
14.	Предметом криминалистической тактики являются:	<ul style="list-style-type: none"> <li>1. Изучение закономерностей формирования и передачи идеальной информации о преступлении;</li> <li>2. Тактика организации оперативно-розыскных мероприятий;</li> <li>3. Организация производства следственных действий;</li> <li>4. Планирование по конкретному уголовному делу;</li> <li>5. Проверка криминалистических версий.</li> </ul>
15.	Комплекс тактических приемов, реализуемых при производстве следственного действия:	<ul style="list-style-type: none"> <li>1. Психологическое воздействие;</li> <li>2. Тактическая операция;</li> <li>3. Тактическая комбинация;</li> <li>4. Тактическая рекомендация;</li> <li>5. Оперативная разработка.</li> </ul>
16.	Перспективы развития криминалистической тактики:	<ul style="list-style-type: none"> <li>1. Совершенствование приемов производства существующих следственных действий;</li> <li>2. Применение данных психологии и логики;</li> <li>3. Разработка новых следственных действий;</li> <li>4. Совершенствование норм УПК РФ;</li> </ul>
17.	Виды следственного осмотра:	<ul style="list-style-type: none"> <li>1. По объектам;</li> <li>2. По последовательности;</li> <li>3. По объему;</li> <li>4. По усмотрению следователя;</li> <li>5. По уголовно-процессуальному кодексу.</li> </ul>
18.	Задачи осмотра места происшествия:	<ul style="list-style-type: none"> <li>1. Установить характер исследуемого события;</li> <li>2. Выявить, зафиксировать и изъять следы преступления;</li> <li>3. Задержать преступника;</li> <li>4. Выявить изменения в расположении объектов до и в момент осмотра.</li> </ul>
19.	Основной этап подготовки к предъявлению для опознания:	<ul style="list-style-type: none"> <li>1. Допрос опознающего;</li> <li>2. Подбор объектов, среди которых будет предъявляться опознающий объект;</li> <li>3. Определение времени и места для опознания;</li> <li>4. Приглашение специалиста и понятых для участия в подготовке и проведении опознания;</li> <li>5. Составление протокола следственного действия.</li> </ul>
20.	Основная цель проверки показаний на месте:	<ul style="list-style-type: none"> <li>1. Установление и устранение причин противоречий в показаниях ранее допрошенных лиц;</li> <li>2. Поиск и задержание преступника;</li> <li>3. Установление осведомленности допрошенного лица относительно</li> </ul>

		обстоятельств, входящих в предмет доказывания.
21.	Различают следующие виды судебных экспертиз:	<ol style="list-style-type: none"> <li>1. По количеству объектов исследования.</li> <li>2. По усмотрению эксперта.</li> <li>3. По отраслям знаний;</li> </ol>
22.	К криминалистическим видам судебных экспертиз относятся:	<ol style="list-style-type: none"> <li>1. Геммологическая</li> <li>2. Судебно-медицинская</li> <li>3. Психологическая;</li> <li>4. Трасологическая;</li> </ol>
23.	Задача криминалистической методики:	<ol style="list-style-type: none"> <li>1. Разработка рекомендаций по наиболее эффективному использованию научно-технических средств;</li> <li>2. Определение обстоятельств, подлежащих установлению в ходе криминалистической экспертизы;</li> <li>3. Разработка теоретических и практических основ доказывания на предварительном следствии;</li> </ol>
24.	Метод, Не применяемый при проверке алиби подозреваемого:	<ol style="list-style-type: none"> <li>1. Детализация показаний;</li> <li>2. Постановка уточняющих и контрольных вопросов;</li> <li>3. Собственноручная запись показаний;</li> <li>4. Сопоставление имеющихся доказательств.</li> </ol>
25.	Вопросы, НЕ разрешаемые судебно-медицинской экспертизой трупа:	<ol style="list-style-type: none"> <li>1. Соответствуют ли внутренние повреждения трупа характеру наружных повреждений;</li> <li>2. В каком положении находился потерпевший в момент нанесения ему повреждений;</li> <li>3. За сколько времени до наступления смерти потерпевший принимал пищу и какую;</li> <li>4. Способен ли был потерпевший, после причинения ему телесных повреждений совершать какие-либо самостоятельные действия;</li> <li>5. Какова профессия погибшего.</li> </ol>
26.	Самый редковстречающийся способ проникновения в хранилище:	<ol style="list-style-type: none"> <li>1. Пролом дверей, стен в уязвимых местах;</li> <li>2. Использование взрывчатых веществ для разрушения преграды;</li> <li>3. Подкоп с последующим проломом пола;</li> <li>4. Взлом дверных и оконных запирающих устройств;</li> <li>5. Подбор ключей к запирающим устройствам;</li> <li>6. Разборка вентиляционных коммуникаций.</li> </ol>
27.	Наименее типичный способ сокрытия краж:	<ol style="list-style-type: none"> <li>1. Отключение охранной сигнализации;</li> <li>2. Выезд в другую местность сразу же после совершения кражи;</li> <li>3. Изменение преступником своей внешности;</li> </ol>



		4. Оставление на месте происшествия чужих предметов;
28.	Наименее типичные следы, обнаруживаемые на месте совершения краж:	1. Следы крови преступника; 2. Следы орудий взлома, инструментов; 3. Следы рук, обуви, транспортных средств; 4. Микрочастицы одежды, грунта, других веществ;
29.	Укажите наименее типичную следственную ситуацию, складывающуюся на первоначальном этапе расследования краж:	1. Лицо, совершившее кражу, задержано на месте происшествия либо сразу после совершения преступления; 2. Факт кражи не установлен; 3. Факт кражи установлен, имеются сведения, позволяющие выдвинуть версию о причастности к краже конкретного лица; 4. Факт кражи установлен, но лицо, совершившее ее неизвестно; 5. Имеет место инсценировка кражи потерпевшим.
30.	Судебные экспертизы, наиболее характерные при расследовании краж:	1. Автотехническая экспертиза; 2. Товароведческая; 3. Почерковедческая экспертиза; 4. Трасологическая экспертиза; 5. Судебно-медицинская экспертиза;
31.	В Криминалистическую характеристику преступления входит:	1. Типичные криминалистические ситуации 2. Сведения о предмете преступного посягательства 3. Сведения о наиболее распространенных способах совершения 4. Сведения о типичных личностных особенностях злоумышленника 5. Типичные следы преступления 6. Всё вышеуказанное входит в криминалистическую характеристику преступления.
32.	В криминалистике под специальными знаниями понимают:	1. Совокупность практических навыков в технике, ремесле, искусстве. 2. Совокупность теоретических знаний в науке и технике. 3. Знания, получаемые в результате специальной подготовки. 4. Знания, получаемые в результате профессионального опыта. 5. Совокупность современных теоретических знаний и практических навыков в науке, технике, искусстве и ремесле, полученных в результате профессиональной подготовки и профессионального опыта
33.	В процессе расследования был обнаружен похищенный у потерпевшего уникальный предмет, подобрать к которому объекты,	1. Предъявляет этот объект для опознания в единственном числе

	схожие с ним по внешним признакам, невозможно. В этой ситуации следователь:	<ol style="list-style-type: none"> <li>2. Фотографирует объект, слегка видоизменяет его с помощью компьютерной графики, предъявляет на опознание фотоизображение объекта и фотоизображения двух видоизмененных его копий</li> <li>3. Организует изготовление двух муляжей и предъявляет их для опознания вместе с опознаваемым объектом</li> <li>4. Осматривает объект, фотографирует его, после чего не предъявляя объект, возвращает его потерпевшему под сохранную расписку</li> <li>5. Предъявляет объект потерпевшему для обзора в ходе допроса и записывает его показания о результатах осмотра объекта и его принадлежности либо признает объект вещественным доказательством и производит осмотр вещественного доказательства с участием потерпевшего</li> </ol>
34.	В случае отказа подозреваемого от дачи показаний следователь:	<ol style="list-style-type: none"> <li>1. Без выяснения причин отказа делает отметку об этом в протоколе допроса и прекращает допрос.</li> <li>2. Применяет тактические приемы, направленные на установление психологического контакта и побуждение подозреваемого к даче показаний.</li> <li>3. Изменяет меру пресечения на более строгую.</li> <li>4. Докладывает об этом руководителю следственного органа.</li> <li>5. Поручает производство допроса органу дознания.</li> </ol>
35.	Взаимодействие следователя с органом дознания осуществляется только:	<ol style="list-style-type: none"> <li>1. На этапе возбуждения уголовного дела по результатам осуществления оперативно-розыскной деятельности.</li> <li>2. На этапе возбуждения уголовного дела до приостановления уголовного дела.</li> <li>3. После возбуждения уголовного дела.</li> <li>4. На этапе возбуждения уголовного дела до направления уголовного дела в суд.</li> <li>5. В ходе предварительного расследования</li> </ol>
36.	Выборочный поиск осуществляется:	<ol style="list-style-type: none"> <li>1. При недостатке времени для организации и производства сплошного поиска.</li> <li>2. На отдельных участках территории или здания при наличии достаточных оснований полагать, что искомое находится именно в этом месте.</li> <li>3. При наличии указания руководителя следственного органа о производстве только выборочно поиска.</li> </ol>

		<p>4. При недостатке сил и средств для производства сплошного поиска.</p> <p>5. Если имеются показания подозреваемого о том, что орудие преступления спрятано именно в этом месте</p>
37.	Если на бланке установленного образца, при наличии всех реквизитов, изложены данные, НЕ соответствующие действительности, то имеет место:	<p>1. Материальный подлог.</p> <p>2. Интеллектуальный подлог.</p> <p>3. Признаки полной подделки.</p> <p>4. Признаки частичной подделки.</p> <p>5. Имеют место признаки всех указанных выше видов подделки.</p>
38.	Если опознающий опасается мести со стороны опознаваемого, следователь может:	<p>1. Отказаться от предъявления для опознания, негласно показать опознаваемого опознающему, а после допросить последнего о результатах опознания.</p> <p>2. Произвести опознание в условиях, исключающих визуальное наблюдение.</p> <p>3. Предупредить опознающего о том, что он обязан принять участие в предъявлении для опознания.</p> <p>4. Видоизменить с помощью косметических средств внешность опознающего и провести предъявление для опознания.</p> <p>5. Возбудить перед судом ходатайство о понуждении лица к участию в предъявлении для опознания.</p>
39.	Какие этапы выделяют в осмотре места происшествия?	<p>1. Начальный, основной, последующий</p> <p>2. Подготовительный, рабочий, заключительный</p> <p>3. Первоначальный, основной, фиксационный</p> <p>4. Статический, динамический, умозрительный</p> <p>5. Доследственный, следственный, регистрационный</p>
40.	Какой из вопросов, поставленных перед судебно-медицинским экспертом, является недопустимым?	<p>1. Какова причина смерти</p> <p>2. Имело ли место убийство, самоубийство или несчастный случай</p> <p>3. Какие телесные повреждения имеются на трупе</p> <p>4. Мог ли потерпевший после полученных повреждений самостоятельно открыть дверь и выйти из дома</p> <p>5. Возможно ли получить данные повреждения с высоты падения собственного роста</p>
41.	Криминалистическая тактика представляет собой:	<p>1. Особенную часть криминалистики</p> <p>2. Раздел криминалистики</p> <p>3. Отрасль криминалистической техники</p> <p>4. Часть криминалистической методики</p> <p>5. Частную криминалистическую теорию</p>

42.	На месте происшествия изъят гипсовый слепок со следа обуви. Имеется подозреваемый. Какие материалы необходимо предоставить в распоряжение эксперта?	<ol style="list-style-type: none"> <li>1. Протокол осмотра места происшествия и гипсовый слепок следа обуви с места происшествия.</li> <li>2. Обувь подозреваемого и гипсовый слепок следа обуви с места происшествия.</li> <li>3. Фототаблицу со снимками места происшествия и гипсовый слепок следа обуви с места происшествия.</li> <li>4. Только гипсовый слепок следа обуви с места происшествия.</li> <li>5. Все вышеуказанные выше объекты необходимо предоставить в распоряжение эксперта.</li> </ol>
43.	Назовите один из элементов розыска подозреваемого (обвиняемого):	<ol style="list-style-type: none"> <li>1. Назначение и производство криминалистических экспертиз в отношении объектов, обнаруженных на месте происшествия.</li> <li>2. Сбор сведений, необходимых для розыска подозреваемого (обвиняемого), путем производства следственных и розыскных действий.</li> <li>3. Производство следственных действий и оперативно-розыскных мероприятий по поиску похищенного имущества.</li> <li>4. Изучение личности потерпевшего.</li> <li>5. Установление очевидцев преступления.</li> </ol>
44.	Назовите одну из наиболее важных целей планирования:	<ol style="list-style-type: none"> <li>1. Определение направлений и содержания деятельности следователя на всех этапах расследования.</li> <li>2. Систематизация материалов уголовного дела при осуществлении расследования преступлений.</li> <li>3. Определение времени назначения и производства экспертиз в ходе расследования преступлений.</li> <li>4. Выявления недостатков, выявленных в ходе расследования преступлений и их устранение их путем повторного проведения следственных действий.</li> <li>5. Принятие решения о возбуждении уголовного дела при наличии достаточных к этому оснований.</li> </ol>
45.	Назовите одну из форм планирования, применяемую при расследовании преступлений:	<ol style="list-style-type: none"> <li>1. Глобальное планирование.</li> <li>2. Одновременное планирование.</li> <li>3. Избирательное планирование.</li> <li>4. Письменное планирование.</li> <li>5. Местное планирование</li> </ol>
46.	Назовите способы проверки следственных версий:	<ol style="list-style-type: none"> <li>1. Проведение следственных действий и оперативно-розыскных мероприятий.</li> </ol>

		<p>2. Проверка подозреваемого при помощи полиграфа.</p> <p>3. Составление плана проверочных мероприятий.</p> <p>4. Направление обвиняемого для производства психиатрической экспертизы.</p> <p>5. Направление уголовного дела с обвинительным заключением в прокуратуру.</p>
47.	Неправомерным следует считать такой тактический прием допроса, который:	<p>1. Побуждает допрашиваемого дать признательные показания.</p> <p>2. Связан с эмоциональным воздействием на допрашиваемого.</p> <p>3. Вынуждает допрашиваемого к даче показаний, не оставляя ему выбора.</p> <p>4. Направлен на создание у допрашиваемого преувеличенного представления об объеме информации, имеющейся в распоряжении следователя.</p> <p>5. Направлен на сокрытие информации, имеющейся в распоряжении следователя</p>
48.	Одной из процессуальных форм взаимодействия следователя с органом дознания является:	<p>1. Дача письменного поручения о проведении оперативной комбинации.</p> <p>2. Дача письменного поручения о производстве отдельного оперативно-розыскного мероприятия.</p> <p>3. Дача письменного поручения о производстве отдельного следственного действия.</p> <p>4. Деятельность следственно-оперативной группы.</p> <p>5. Использование помощи специалиста при производстве отдельного следственного действия.</p>
49.	Основание, по которому образцы для сравнительного исследования подразделяются на свободные, условно-свободные и экспериментальные:	<p>1. По времени возникновения.</p> <p>2. По способу получения.</p> <p>3. По механизму получения.</p> <p>4. По субъекту получения.</p> <p>5. По процессуальному статусу.</p>
50.	Перечень лиц, показания которых проверяются на месте:	<p>1. Потерпевший, свидетель, подозреваемый, обвиняемый.</p> <p>2. Потерпевший, подозреваемый, специалист, оперативный работник.</p> <p>3. Гражданский истец, гражданский ответчик, эксперт.</p> <p>4. Подозреваемый, обвиняемый, адвокат.</p> <p>5. Потерпевший, свидетель, законный представитель.</p>

**Выполнение практического задания.**

(формируемые компетенции ОПК-3.1, ОПК-3.2)

**Максимальный балл – в соответствии с Технологической картой дисциплины  
Ответ в виде файла в формате doc**

Выполнение практических заданий позволяет выработать навыки и умения, связанные с использованием криминалистических средств и методов собирания, исследования и использования доказательств при раскрытии, расследовании и предупреждении отдельных видов и групп преступлений.

Студент должен заполнить предлагаемый ниже бланк практических заданий (Практикум).

Требования к работе: бланки заполняются «от руки», аккуратно, разборчиво, пастой синего цвета. При необходимости применяются карандаш и линейка. Разрешается использовать справочную литературу.

ПРАКТИЧЕСКОЕ ЗАДАНИЕ  
(ПРАКТИКУМ)

по криминалистической технике  
(Криминалистика, 1 семестр)

Выполнил: \_\_\_\_\_  
Уч. группа: \_\_\_\_\_

Оценка: \_\_\_\_\_

## СОДЕРЖАНИЕ

ТРЕБОВАНИЯ К ВЫПОЛНЕНИЮ ПРАКТИКУМА  
ИНФОРМАЦИОННЫЕ МАТЕРИАЛЫ  
КРИМИНАЛИСТИЧЕСКАЯ ИДЕНТИФИКАЦИЯ И ДИАГНОСТИКА  
КРИМИНАЛИСТИЧЕСКАЯ ФОТОГРАФИЯ И ВИДЕОЗАПИСЬ  
КРИМИНАЛИСТИЧЕСКАЯ ТРАСОЛОГИЯ  
КРИМИНАЛИСТИЧЕСКАЯ ГАБИТОСКОПИЯ  
КРИМИНАЛИСТИЧЕСКОЕ ОРУЖИЕВЕДЕНИЕ  
КРИМИНАЛИСТИЧЕСКОЕ ИССЛЕДОВАНИЕ ДОКУМЕНТОВ  
(КРИМИНАЛИСТИЧЕСКАЯ ДОКУМЕНТОЛОГИЯ)  
ИНЫЕ НАПРАВЛЕНИЯ ИССЛЕДОВАНИЙ В  
КРИМИНАЛИСТИЧЕСКОЙ ТЕХНИКИ

### ТРЕБОВАНИЯ К ВЫПОЛНЕНИЮ ПРАКТИКУМА

Лабораторный практикум содержит задания для практических занятия и лабораторных работ в соответствии с рабочей учебной программой по криминалистике, планами семинаров, практических занятия и лабораторных работ для курсантов и студентов.

При выполнении заданий практикума можно использовать справочную литературу.

В процессе изучения криминалистики студент должен обратить особое внимание на современное состояние технических средств, приемов и методов собирания и исследования доказательств, тактики назначения и проведения судебных экспертиз. По всем видам, родам, классам судебных экспертиз студент обязан не только знать вопросы, на которые может ответить эксперт, но и уметь их правильно сформулировать.

Каждый студент должен иметь практически навыки и умения:

а) производить все виды и способы фотосъемки места происшествия, вещественных доказательств, опознавательной съемки;

б) обнаруживать, фиксировать, изымать и проводить предварительное исследование трасологических следов;

в) дактилоскопировать живых лиц и трупы;

г) описывать личность по методу словесного портрета, заполнять учетные документы, использовать сведения, содержащиеся в криминалистических учетах для розыска преступников и расследования преступлений;

д) по признакам огнестрельного повреждения и сопутствующим явлениям определять дистанцию, местонахождение стрелявшего, очередность выстрелов и т.п.;

е) анализировать рукописные и печатные тексты и определять по ним признаки письма, почерка, полиграфической техники, составлять розыскные таблицы, выявлять в документах признаки полной и частичной подделки, устанавливать автора и исполнителя документа;

ж) применять наборы научно-технических средств, входящих в состав специальных комплектов;

Описания объектов (в виде фрагментов протоколов осмотра) должны производиться полно, с использованием криминалистической терминологии. В них не допускается изложение выводов и предположительных суждений лиц, составляющих данные процессуальные документы.

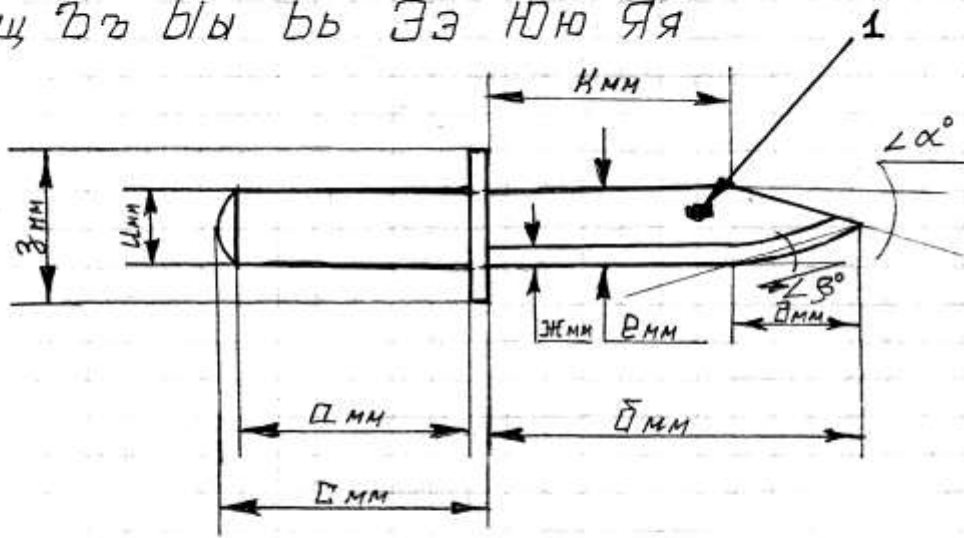
Студент обязан в назначенный срок, в соответствии с графиком выполнения лабораторных и практических работ, отчитаться по всем заданиям, предьявляя практикум для проверки по каждой теме, а также при его защите и сдаче аттестации.



## ИНФОРМАЦИОННЫЕ МАТЕРИАЛЫ

Памятка по выполнению рисунков практикума

Аа Бб Вв Гг Дд Ее Жж Зз  
Ии Кк Лл Мм Нн Оо Пп Рр  
Сс Тт Уу Фф Хх Цц Чч Шш  
Щщ Ъъ Ыы Ьь Ээ Юю Яя















Приложение к протоколу осмотра.

Рис. №1. Общий вид ножа, обнаруженного на месте происшествия.

Примечание: стрелкой красного цвета №1 обозначено месторасположение пятна бурого цвета на клинке ножа.

## Режимы съемки цифрового фотоаппарата

	<p>- Диск установки режимов съемки (см. рис 1. место расположения) (зона автоматических режимов).</p>
	<p>- Режим автоматической съемки.</p>
	<p>- <b>Портрет.</b> Этот режим используется тогда, когда требуется получить резкое изображение на размытом фоне.</p>
	<p>- <b>Видео.</b> Данный режим служит для съемки видеофильмов. Съемка и звукозапись начинается одновременно. Можно установить разрешение [640] 640x480; [320] 320x240; [160] 160x120.</p>
	<p>- <b>Съемка панорам.</b> Данный режим используется при съемке объектов с большой протяженностью, которые необходимо объединить в панораму.</p>
	<p>- <b>Специальный сюжет.</b> В котором существуют шесть дополнительных режимов съемки: листва – для съемки цветов, деревьев, листвы и т.д.; снег – для съемки в зимний период времени; пляж – предотвращает получение темного объекта и усиление голубизны моря; фейерверки – предназначен для съемки фейерверков и салютов; под водой – предназначен для съемки изображений с использованием водонепроницаемого футляра; вечеринка – предотвращает сотрясение камеры и сохраняет натуральные цвета объекта с освещением флуоресцентными лампами или лампами накаливания.</p>
	<p>- <b>Пейзаж.</b> Используется для съемки широкого пространства.</p>
	<p>- <b>Ночной сюжет.</b> Предназначен для съемки людей на фоне вечернего неба или для съемки ночных сцен. Снимаемый объект освещается вспышкой, а фон прорабатывается благодаря большой выдержке затвора.</p>
	<p>- <b>Короткая выдержка.</b> Используется для съемки быстро движущихся объектов.</p>
	<p>- <b>Длительная выдержка.</b> Используется при съемке движущихся объектов для получения эффекта смазывания, (например, при съемке речных порогов, фонтанов).</p>
	<p>- <b>Программная автоматическая установка экспозиции.</b> Камера автоматически устанавливает выдержку затвора и величину диафрагмы в соответствии с освещенностью снимаемого объекта.</p>
	<p>- <b>Установка выдержки затвора.</b> При установке выдержки затвора в режиме приоритета выдержки камера автоматически устанавливает величину диафрагмы в соответствии с</p>

<b>Tv</b>	освещенностью. Короткие выдержки позволяют снять мгновенное изображение движущегося объекта, тогда как длительные выдержки создают эффект размытия и позволяют снимать в темных местах без вспышки.
<b>Av</b>	- <b>Установка величины затвора.</b> Диафрагма предназначена для регулировки количества света, проходящего через объектив. Меньшее диафрагменное число (открытая диафрагма) позволяет получить размытый фон. Большое диафрагменное число (закрытая диафрагма) позволяет снять в фокусе и фон, и передний план.
<b>M</b>	- <b>Ручная установка выдержки и диафрагмы.</b> Можно выбрать необходимые для съемки установки, например, длительную выдержку и т.п.
	- <b>Макро.</b> Служит для съемки объектов на расстоянии от 5 до 46 см при минимальном фокусном расстоянии от 26 до 46 см при максимальном. Используется при съемке крупных объектов (например, следов пальцев рук, пуль, гильз и т.п.).
	- <b>Режим применения фотовспышки.</b> Если данный значок перечеркнут, то вспышка не используется.

## ТИПЫ И ВИДЫ ПАПИЛЛЯРНЫХ УЗОРОВ



*Рис. 2. Дуговые и петлевые узоры. Дуговые узоры: а — простой; б — шатровый; в — с неопределенным строением центра. Петлевые узоры: г — простой; д — изогнутый; е — половинчатый; ж — замкнутый; з — встречные петли; и — параллельные петли.*

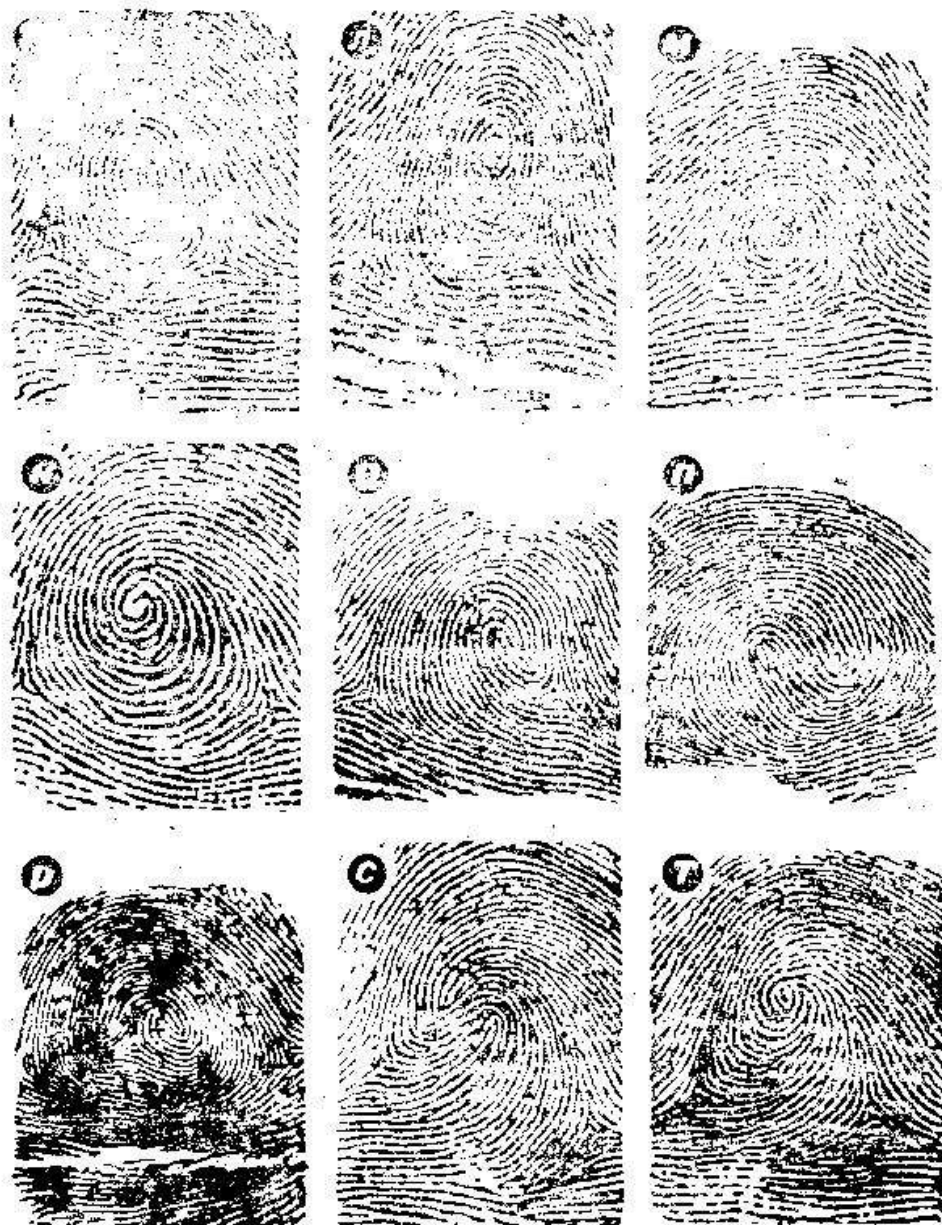


Рис. 3. Простые завитковые узоры: к — типичный круговой; л — овальный; м — одинарная спираль; н — сложная спираль; о — одинарная петля-спираль; л — двойная петля-спираль; р — петли-клубки; с — спираль-улитка; т — петля спираль-улитка.

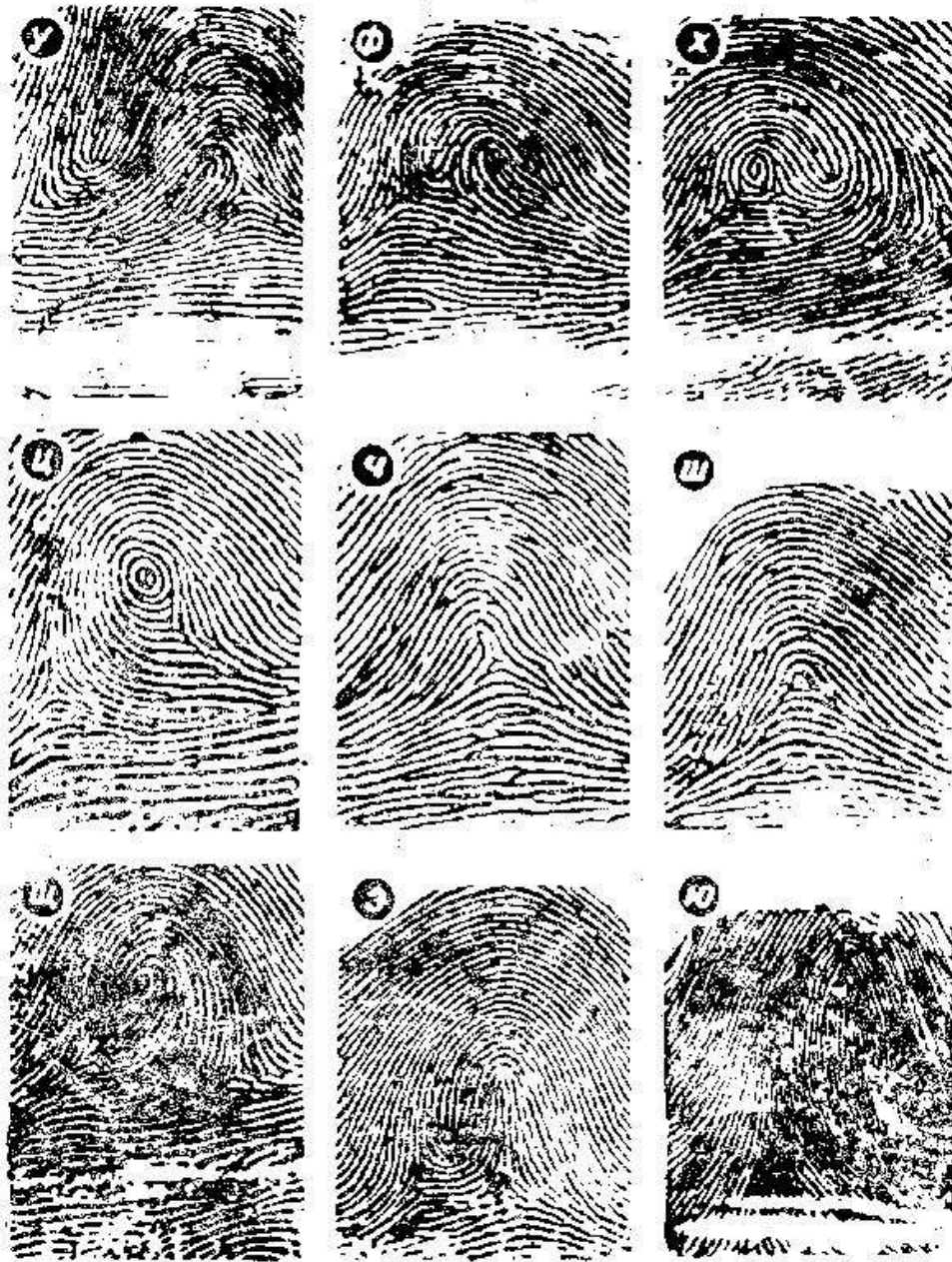


Рис. 4. Сложные завитковые узоры: *у* — одинарный разносторонний; *ф* — однородный односторонний; *х* — разнородный — петля огибает спираль; *ц* — разнородный — круги в петлях; переходные узоры; *ч* — ложно-дуговой петлевой; *ш* — ложно-завитковый дуговой; *щ* — ложно-завитковый петлевой; *э* — завитковый узор особой формы; *ю* — аномальный узор.

## ЧЕМОДАН КРИМИНАЛИСТА ВК-3

Набор «Чемодан криминалиста ВК-3» предназначен для транспортировки и хранения технических средств, используемых для исследования и изъятия объемных следов на месте происшествия при проведении оперативно-розыскных мероприятий. Набор размещен в чемодане типа «Дипломат», изготовленном из высокопрочного пластика.

### ТЕХНИЧЕСКИЕ ДАННЫЕ НАБОРА

1. Габаритные размеры, мм, не более- 500×400×150
2. Вес набора, кг, не более - 12

### **\*ПЕРЕЧЕНЬ КОМПЛЕКТАЦИИ НАБОРА ВК-3**

1. Банка для гипса, шт.	-1	
2. Миска для разведения гипса, шт.		-1
3. Фляга для воды, шт.		
4. Банка для пасты "К", шт.		-1
5. Банка для отвердителя пасты "К", шт.		-1
6. Банка для наполнителей белого и темного цвета, шт.		-1
7. Перчатки резиновые, пар		-3
8. Присыпка детская, флакон		-1
9. Сито, шт.		-1
10. Леска, рулон		-1
11. Лак для волос, флакон		-1
12. Пинцет хирургический, шт.		-1
13. Пинцет анатомический, шт.		-1
14. Пинцет с отогнутым концом, шт.		-1
15. Скальпель, шт.		-1
16. Нож сложный многопредметный, шт.		-1
17. Груша резиновая, шт.		-1
18. Кисточка, шт.		-2
19. Шпатель, шт.		-1
20. Шпатель металлический, шт.		-1
21. Палочка стеклянная, шт.		-2
22. Стакан, 100 мл, шт.		-1
23. Стакан, 30 мл, шт.		-1
24. Приспособление для заливки следов, комплект		-1
25. Лопатка-совок, шт.		-1
26. Картон, 100×50 мм, шт.		-25
27. Трубка силиконовая, м		-1
28. Трубка визирная, Ø5×450 мм, шт.		-1
29. Трубка визирная, Ø7×450 мм, шт.		-1
30. Трубка визирная, Ø10×450 мм, шт.		-1
31. Провод алюминиевый, Ø3×300 мм, шт.		-30
32. Клей ПВА, флакон		-1
33. Пластилин, кг		-0,05
34. Бинт, шт.		-1
35. Метр сложный, шт.		-1
36. Молоток, 200 г, шт.		-1
37. Плоскогубцы, шт.		-1
38. Ножовка по металлу, шт.		-1
39. Ножовка по дереву (сменный холст), шт.		-1
40. Надфиль, шт.		-1
41. Зубило, шт.		-1
42. Конверты, шт.		-5
43. Пакеты полиэтиленовые с замками, шт.		-10
44. Пакеты полиэтиленовые, 200×300 мм, шт.		-10
45. Мыльница, шт.		-1
46. Мыло туалетное, брусок		-1
47. Полотенце, 80×40 см, шт.		-1
48. Салфетка из ткани, 15×15 см, шт.		-3
49. Папка для бумаг, шт.		-1
50. Бумага, листов А4		-10
51. Ручка шариковая, шт.		-1
52. Карандаш с резинкой, шт.		-1
53. Карандаш стеклограф, шт.		-1
54. Справочник "Обзор места события", экз.		-1
55. Блокнот, шт.		-1
56. Ножницы, шт.		-1
57. Компас, шт.		-1

**\*Комплект поставки может быть изменён (уменьшен, дополнен) по желанию заказчика**



## КРИМИНАЛИСТИЧЕСКАЯ ИДЕНТИФИКАЦИЯ И ДИАГНОСТИКА

**Таблица 1. Определение идентификационных признаков**

Вид признака	ОБЪЕКТЫ			
	Документ, удостоверяющий личность	Шина автомобиля	След обуви	Внешность человека
Общие	1. 2. 3. ... ... ...	1. 2. 3. ... ... ...	1. 2. 3. ... ... ...	1. 2. 3. ... ... ...
Частные	1. 2. 3. ... ... ...	1. 2. 3. ... ... ...	1. 2. 3. ... ... ...	1. 2. 3. ... ... ...
Необходимые	1. 2. 3. ... ... ...	1. 2. 3. ... ... ...	1. 2. 3. ... ... ...	1. 2. 3. ... ... ...
Случайные	1. 2. 3. ... ... ...	1. 2. 3. ... ... ...	1. 2. 3. ... ... ...	1. 2. 3. ... ... ...
Внешнего строения	1. 2. 3. ... ... ...	1. 2. 3. ... ... ...	1. 2. 3. ... ... ...	1. 2. 3. ... ... ...
Внутреннего строения	1. 2. 3. ... ... ...	1. 2. 3. ... ... ...	1. 2. 3. ... ... ...	Не выполняется!

Выполнить сравнительное идентификационное исследование двух единиц (образцов) обуви у рядом сидящих за одной партой (2-х левых или 2-х правых единиц) по следующей схеме:



1. Предварительное исследование – в том числе и описание объектов.
2. Раздельное исследование.
3. Сравнительное исследование.
4. Выводы.

## КРИМИНАЛИСТИЧЕСКАЯ ФОТОГРАФИЯ И ВИДЕОЗАПИСЬ

**Задание № 1.** Дайте понятие криминалистической фотографии и видеозаписи \_\_\_\_\_

---



---



---



---



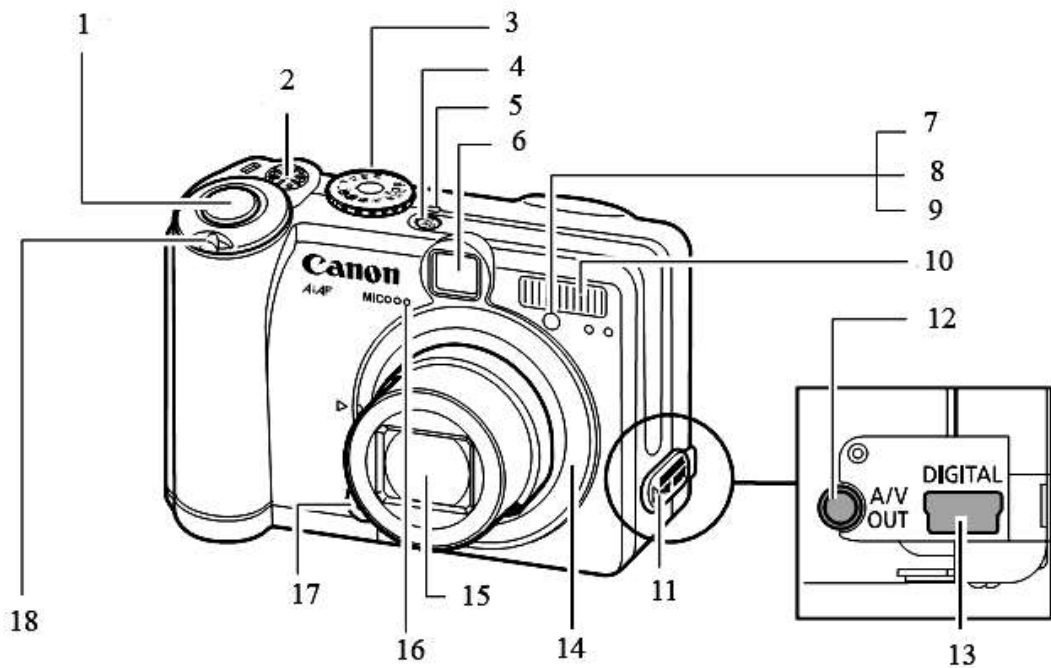
---



---

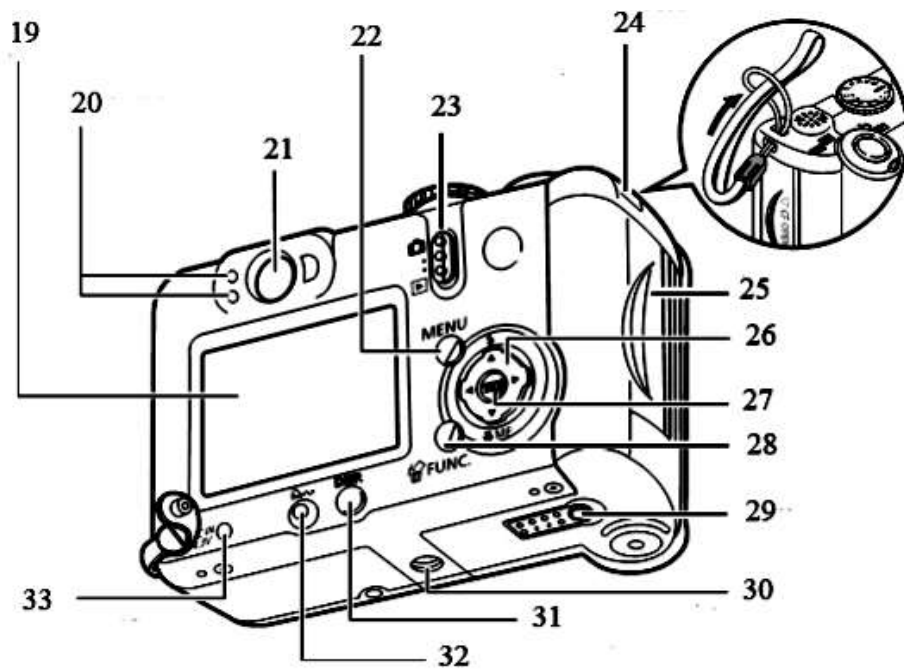
### Задание № 2

Изучите устройство цифрового фотоаппарата «Canon PowerShot A75, A85». Укажите названия основных узлов и механизмов фотокамеры.



- 1 \_\_\_\_\_
- 2 \_\_\_\_\_
- 3 \_\_\_\_\_
- 4 \_\_\_\_\_
- 5 \_\_\_\_\_
- 6 \_\_\_\_\_
- 7 \_\_\_\_\_
- 8 \_\_\_\_\_
- 9 \_\_\_\_\_

- 10 \_\_\_\_\_
- 11 \_\_\_\_\_
- 12 \_\_\_\_\_
- 13 \_\_\_\_\_
- 14 \_\_\_\_\_
- 15 \_\_\_\_\_
- 16 \_\_\_\_\_
- 17 \_\_\_\_\_
- 18 \_\_\_\_\_



- 19 \_\_\_\_\_
- 20 \_\_\_\_\_
- 21 \_\_\_\_\_
- 22 \_\_\_\_\_
- 23 \_\_\_\_\_
- 24 \_\_\_\_\_
- 25 \_\_\_\_\_
- 26 \_\_\_\_\_

- 27 \_\_\_\_\_
- 28 \_\_\_\_\_
- 29 \_\_\_\_\_
- 30 \_\_\_\_\_
- 31 \_\_\_\_\_
- 32 \_\_\_\_\_
- 33 \_\_\_\_\_

**Задание № 3.** Изучите основные понятия связанные с цифровой фото техникой и укажите их определения.

<b>Аналогово-цифровой преобразователь</b>	
<b>Матрица</b>	
<b>Карта флэш-памяти</b>	
<b>Пиксел</b>	
<b>Мегапиксел</b>	

#### Задание № 4.

1. Провести фотосъемку места происшествия:
  - 2.1. Ориентирующая (круговая панорама – ПОКАДРОВО!).
  - 2.2. Обзорная
  - 2.3. Узловая
  - 2.4. Детальная – масштабным способом (объект).
  
2. Произвести фотосъемку различных объектов (масштабную, макро- и микросъемку):
  - 3.1. Дорожки следов (линейная панорама!) и отдельного следа обуви.
  - 3.2. След пальца на стекле.
  
3. Провести опознавательную фотосъемку:
  - 3 погрудных снимка.
  - 2 снимка в полный рост.
  
4. Оформить снимки.
  - А) В компьютерном классе оформить в редакторе снимки:
    1. Опознавательная – формат 6х9 см. Расстояние м-ду зрачками глаз 1 см.
    2. Иные - формат 9х12 см.
  - Б) Распечатать снимки и оформить их в виде фототаблицы.
  
5. Изготовить фотоснимки места происшествия размером 9х12 см с цифровых носителей, полученных при выполнении четвертого задания.
  6. Фотоснимки наклеить на фототаблицу с соблюдением правил процессуального и технического оформления, сопроводив надписями в соответствии с требованиями, которые предъявляются к фотоснимкам, приобщенных к протоколам следственных действий:
    - а) наименование объекта съемки; модель фотоаппарата; марка, фокусное расстояние и светосила объектива; характеристика негативного и позитивного материала (для традиционной фотографии) и наименование, тип носителя, его объем (для цифровых); место, точка, направление и способ съемки; характер освещения – естественное (пасмурно), искусственное (например, импульсная лампа вспышка встроенная либо ее наименование); показатели диафрагмы и выдержки либо указать режим съемки (у цифровых фотоаппаратов); применяемые дополнительные аксессуары (светофильтры, штатив, тросик и др.); количество отснятых кадров;
    - б) кто, когда (год, месяц, число и часы), при производстве следственного действия произвел съемку и изготовил фотоснимки.
  3. Носители (CD, DVD, флэш-карты и др.) приобщить к фототаблице.

Ф О Т О Т А Б Л И Ц А  
к протоколу осмотра места происшествия  
по уг. делу № \_\_\_\_\_  
от « \_\_\_\_ » \_\_\_\_\_ 200\_\_ года

по факту \_\_\_\_\_  
\_\_\_\_\_  
\_\_\_\_\_

Место для ориентирующего фотоснимка,  
выполненного панорамным способом

Фото № 1 \_\_\_\_\_  
\_\_\_\_\_  
(наименование объекта съемки)

Специалист-криминалист \_\_\_\_\_  
(подпись)

Место для обзорного фотоснимка

Фото № 2 \_\_\_\_\_

\_\_\_\_\_

(наименование объекта съемки)

Место для узлового фотоснимка

Фото № 3 \_\_\_\_\_

\_\_\_\_\_

(наименование объекта съемки)

Специалист-криминалист \_\_\_\_\_  
(подпись)

Место для детального фотоснимка

Фото № 4 \_\_\_\_\_  
\_\_\_\_\_  
(наименование объекта съемки)

Условия фотосъемки \_\_\_\_\_  
\_\_\_\_\_  
\_\_\_\_\_  
\_\_\_\_\_  
\_\_\_\_\_

Фотосъемку произвел и снимки изготовил \_\_\_\_\_  
(должность)  
\_\_\_\_\_  
звание, фамилия, инициалы)

« \_\_\_\_\_ » \_\_\_\_\_ 20\_\_ г. \_\_\_\_\_  
(подпись)

Место для наклейки конверта с цифровым носителем информации.

## КРИМИНАЛИСТИЧЕСКАЯ ТРАСОЛОГИЯ

**Задание 1.** Дайте понятие криминалистической трасологии

---

---

---

---

---

---

Место для пакета

Содержимое пакета:

1. Дактилоскопическая карта живого лица
2. Дактилоскопическая карта «трупа»
3. Дактилоскопическая пленка со следами рук

**Задание №2.**

1. Изготовить пробные отпечатки пальцев на листах чистой бумаги.
2. Изготовить отпечатки ногтевых фаланг пальцев рук на дактилоскопической карте и отпечатки ладоней в практикуме.
3. Вклеить в лабораторный практикум конверт из бумаги и поместить в него дактилокарту.
4. Изучить, описать и разметить элементы рельефа кожных узоров, отобразившихся в отпечатках ладоней.
5. Сфотографировать 1 след и распечатать его на формат 6х9 см.

Фото следа 6х9 см

На изображении следа пальца произвести разметку деталей папиллярного узора красным красителем таким образом, чтобы стрелки не пересекались. Детали обозначить соответствующими цифрами (по порядку, по ходу часовой стрелки), ниже указав их названия.

- |          |           |
|----------|-----------|
| 1. _____ | 7. _____  |
| 2. _____ | 8. _____  |
| 3. _____ | 9. _____  |
| 4. _____ | 10. _____ |
| 5. _____ | 11. _____ |
| 6. _____ | 12. _____ |



**Задание №3.**

В оттисках пальцев на дактилоскопической карте определить типы, виды и разновидности папиллярных узоров и результаты записать по следующей форме:

Правая рука

Левая рука

1. Тип \_\_\_\_\_  
Вид \_\_\_\_\_  
Разновидность \_\_\_\_\_
2. Тип \_\_\_\_\_  
Вид \_\_\_\_\_  
Разновидность \_\_\_\_\_
3. Тип \_\_\_\_\_  
Вид \_\_\_\_\_  
Разновидность \_\_\_\_\_
4. Тип \_\_\_\_\_  
Вид \_\_\_\_\_  
Разновидность \_\_\_\_\_
5. Тип \_\_\_\_\_  
Вид \_\_\_\_\_  
Разновидность \_\_\_\_\_

1. Тип \_\_\_\_\_  
Вид \_\_\_\_\_  
Разновидность \_\_\_\_\_
2. Тип \_\_\_\_\_  
Вид \_\_\_\_\_  
Разновидность \_\_\_\_\_
3. Тип \_\_\_\_\_  
Вид \_\_\_\_\_  
Разновидность \_\_\_\_\_
4. Тип \_\_\_\_\_  
Вид \_\_\_\_\_  
Разновидность \_\_\_\_\_
5. Тип \_\_\_\_\_  
Вид \_\_\_\_\_  
Разновидность \_\_\_\_\_

**Задание №4.** Схематически зарисовать папиллярные узоры с дактилоскопической карты, изготовленной ранее.

*Правая рука*

1. Большой	2. Указательный	3. Средний	4. Безымянный	5. Мизинец

*Левая рука*

1. Большой	2. Указательный	3. Средний	4. Безымянный	5. Мизинец



**Задание №6.** Сфотографировать объект и составить фототаблицу в виде приложения к протоколу осмотра места происшествия:

**Ф О Т О Т А Б Л И Ц А**

к протоколу осмотра места происшествия

по уг. делу № \_\_\_\_\_

от « \_\_\_\_ » \_\_\_\_\_ 200\_\_ года

по факту \_\_\_\_\_

\_\_\_\_\_

\_\_\_\_\_

Фото № 1 \_\_\_\_\_

\_\_\_\_\_

(наименование объекта съемки)

Фото № 2 \_\_\_\_\_

\_\_\_\_\_

(наименование объекта съемки)

Условия фотосъемки \_\_\_\_\_  
\_\_\_\_\_

Фотосъемку произвел и снимки изготовил \_\_\_\_\_  
\_\_\_\_\_ (должность)

\_\_\_\_\_ (звание, фамилия, инициалы)

« \_\_\_\_\_ » \_\_\_\_\_ 20 \_\_\_\_ г. \_\_\_\_\_  
\_\_\_\_\_ (подпись)

**Задание №7.** Схематически зарисовать объект с указанием всех размеров и месторасположение следов, расстояний между ними и т.п.

П р и л о ж е н и е  
к протоколу осмотра \_\_\_\_\_  
по факту \_\_\_\_\_  
\_\_\_\_\_ от « \_\_\_\_ » \_\_\_\_\_ 20 \_\_\_\_ г.

Схема (указать наименование объекта): \_\_\_\_\_

Схему выполнил: \_\_\_\_\_

**Задание 8.** Исходя из обстоятельств дела, что в ходе осмотра места происшествия в кв. №145 по ул. 22 Апреля г. Омска, по факту кражи обнаружены и изъяты следы пальцев рук, а подозреваемый Смирнов В.В., потерпевший Скворцов С.В. и его жена Скворцова Н.С. дактилоскопированы необходимо вынести постановление (постановочную часть) о назначении соответствующей экспертизы.

**ПОСТАНОВЛЕНИЕ**  
о назначении экспертизы

1. Назначить \_\_\_\_\_ экспертизу  
(какую именно)  
производство которой поручить \_\_\_\_\_  
(фамилия, имя, отчество эксперта, наименование экспертного учреждения)

2. Поставить перед экспертом следующие вопросы \_\_\_\_\_

3. Предоставить в распоряжение эксперта следующее:

**Задание №9.**

1. Осмотреть обнаруженный на месте происшествия инструмент. Изучить признаки рабочей части инструмента, характеризующих тип (вид) инструмента, размеры и форму граней, а также признаки, индивидуализирующие данный экземпляр инструмента (заусенцы, вмятины, выбоины и т.п.).
2. Измерить и Схематически зарисовать инструмент.
3. Осмотреть вдавленные следы и следы трения (скольжения), выявить в них микрообъекты (загрязнения, краску и т.п.), изучить особенности (заусеницы, выбоины и т.д.) рабочей части инструмента. Определить форму (конфигурацию) следа и произвести его измерение.
4. Измерить и Схематически зарисовать объект со следом.
5. Описать орудие взлома, след взлома в виде фрагментов протоколов осмотра в практикуме.
6. Выполнить детальную фотосъемку объектов масштабным способом. Съемка следа - в режиме МАКРО.

7. Изготовить инструментом экспериментальный след. Сфотографировать экспериментальный след в режиме МАКРО. В дальнейшем сравнить в практикуме полученные МАКРО-снимки следа с МП и экспериментального следа.
8. Вынести постановление о назначении экспертизы.

**ПРОТОКОЛ**

осмотра \_\_\_\_\_  
(описательная часть)

Lined area for the descriptive part of the protocol report.

---

---

П р и л о ж е н и е  
к протоколу осмотра \_\_\_\_\_  
по факту \_\_\_\_\_  
от «\_\_» \_\_\_\_\_ 20\_\_ г.

Схемы (указать наименование объекта): \_\_\_\_\_

Схему выполнил: \_\_\_\_\_

**ФОТОТАБЛИЦА**  
к протоколу осмотра места происшествия

по уг. делу № \_\_\_\_\_

от « \_\_\_\_\_ » \_\_\_\_\_ 200\_\_ года

по факту \_\_\_\_\_

\_\_\_\_\_

\_\_\_\_\_

Фото № 1 \_\_\_\_\_

(наименование объекта съемки)

Фото № 2 \_\_\_\_\_

(наименование объекта съемки)

Условия фотосъемки \_\_\_\_\_



Фотосъемку произвел и снимки изготовил \_\_\_\_\_  
(должность)

\_\_\_\_\_  
звание, фамилия, инициалы)

« \_\_\_\_\_ » \_\_\_\_\_ 20\_\_ г. \_\_\_\_\_  
(подпись)

**Задание 10.** Исходя из обстоятельств дела, что в ходе осмотра места происшествия в кв. №15 по ул. Севастопольской, 27 г. Омска, по факту кражи обнаружены и изъяты объемные следы на входной деревянной двери от орудия взлома, а в ходе обыска в квартире Коновалова Е.Л. был обнаружен инструмент, которым мог быть оставлен след на двери - необходимо вынести постановление (постановочную часть) о назначении соответствующей экспертизы.

**ПОСТАНОВЛЕНИЕ**  
о назначении экспертизы

1. Назначить \_\_\_\_\_ экспертизу  
(какую именно)

производство которой поручить \_\_\_\_\_  
(фамилия, имя, отчество эксперта, наименование экспертного учреждения)

2. Поставить перед экспертом следующие вопросы \_\_\_\_\_

\_\_\_\_\_  
\_\_\_\_\_  
\_\_\_\_\_  
\_\_\_\_\_  
\_\_\_\_\_  
\_\_\_\_\_  
\_\_\_\_\_  
\_\_\_\_\_  
\_\_\_\_\_  
\_\_\_\_\_

3. Предоставить в распоряжение эксперта следующее:

\_\_\_\_\_  
\_\_\_\_\_  
\_\_\_\_\_  
\_\_\_\_\_  
\_\_\_\_\_  
\_\_\_\_\_  
\_\_\_\_\_  
\_\_\_\_\_  
\_\_\_\_\_  
\_\_\_\_\_

**Задание № 11.** Исходя из обстоятельств дела, что в ходе осмотра места происшествия по факту кражи из вагона на ст.Омск-сортировочная была обнаружена пломба, вероятно вскрытая с помощью специального инструмента необходимо вынести постановление (постановочную часть) о назначении соответствующей экспертизы.

**ПОСТАНОВЛЕНИЕ**  
о назначении экспертизы

1. Назначить \_\_\_\_\_ экспертизу  
(какую именно)  
производство которой поручить \_\_\_\_\_  
(фамилия, имя, отчество эксперта, наименование экспертного учреждения)

2. Поставить перед экспертом следующие вопросы \_\_\_\_\_

3. Предоставить в распоряжение эксперта следующее:

**Задание №12.** Составить схему дорожки следов обуви человека и обозначить ее элементы.

---

---

---

---

---

---

---

---

---

---

**Задание № 13.** Исходя из обстоятельств дела, что в ходе осмотра места происшествия по факту убийства был обнаружен и изъят след обуви, с которого был изготовлен гипсовый слепок. В ходе проведения оперативно-розыскных мероприятий был задержан гр-н Перепелов А.Л. у которого были изъяты туфли, в которых он, предположительно, находился в момент совершения преступления - необходимо вынести постановление (постановочную часть) о назначении соответствующей экспертизы.

**ПОСТАНОВЛЕНИЕ**  
о назначении экспертизы

1. Назначить \_\_\_\_\_ экспертизу  
(какую именно)  
производство которой поручить \_\_\_\_\_  
(фамилия, имя, отчество эксперта, наименование экспертного учреждения)

2. Поставить перед экспертом следующие вопросы \_\_\_\_\_

3. Предоставить в распоряжение эксперта следующее:

**Задание № 14.** Схематически зарисовать особенности протектора колеса автомобиля

**Задание № 15.** Исходя из обстоятельств дела, что в ходе осмотра места происшествия по факту ДТП был обнаружен и изъят след транспортного средства, с которого был изготовлен гипсовый слепок. В ходе проведения оперативно-розыскных мероприятий был задержан гр-н Савельев А.Г. на автомобиле Toyota Corolla. С автомобиля Савельева были изъяты автошины - необходимо вынести постановление (постановочную часть) о назначении соответствующей экспертизы.

**ПОСТАНОВЛЕНИЕ**  
о назначении экспертизы

1. Назначить \_\_\_\_\_ экспертизу  
(какую именно)  
производство которой поручить \_\_\_\_\_  
(фамилия, имя, отчество эксперта, наименование экспертного учреждения)

2. Поставить перед экспертом следующие вопросы \_\_\_\_\_

3. Предоставить в распоряжение эксперта следующее:

**КРИМИНАЛИСТИЧЕСКАЯ ГАБИТОСКОПИЯ**

**Задание № 1.** Дайте основные понятия и определения:

Габитоскопия \_\_\_\_\_  
\_\_\_\_\_  
\_\_\_\_\_  
\_\_\_\_\_  
\_\_\_\_\_



**Задание № 2.** Составьте алгоритм описания внешнего облика человека по методу словесного портрета

<b>Собственные признаки и элементы внешности человека</b>	Общефизические, демографические данные	1. _____ 2. _____ 3. _____ 4. _____ 5. _____
	Анатомические (морфологические)	1. _____ 2. _____ 3. _____ 4. _____ 5. _____ 6. _____ 7. _____ 8. _____ 9. _____ 10. _____ 11. _____ 12. _____
	Функциональные	1. _____ 2. _____ 3. _____ 4. _____ 5. _____ 6. _____
	Особые и бросающиеся признаки	1. _____ 2. _____ 3. _____ 4. _____ 5. _____
<b>Сопутствующие признаки</b>		

**Задание № 3.** Изучить внешность человека, изображенного на фотоснимках. Используя метод словесного портрета, составить описание его внешности.

правый профиль 6х9 см	вид спереди 6х9 см	левый полупрофиль 6х9 см
--------------------------	-----------------------	-----------------------------

**Собственные признаки и элементы внешности человека**

1. **Общефизические** \_\_\_\_\_  
\_\_\_\_\_  
\_\_\_\_\_

Антропологический тип \_\_\_\_\_  
\_\_\_\_\_  
\_\_\_\_\_

2. **Анатомические** \_\_\_\_\_  
\_\_\_\_\_  
\_\_\_\_\_  
\_\_\_\_\_  
\_\_\_\_\_  
\_\_\_\_\_  
\_\_\_\_\_  
\_\_\_\_\_  
\_\_\_\_\_

3. **Функциональные** \_\_\_\_\_  
\_\_\_\_\_  
\_\_\_\_\_  
\_\_\_\_\_

4. **Особые приметы** \_\_\_\_\_  
\_\_\_\_\_

---

---

---

**Сопутствующие признаки**

---

---

---

**Условия фотосъемки**

**Задание № 4.** Используя известные данные, предложенные преподавателем о разыскиваемом лице, составьте розыскную ориентировку

**РОЗЫСКНАЯ ОРИЕНТИРОВКА**

**Разыскивается**

---

---

---

---

---

---

---

---

---

---

---

---

---

---

---

---

**Задание № 5.** 30 ноября 2008 года гр. Новикова В.М. отпустила гулять свою 6-летнюю дочь Машу во двор на детскую площадку. Примерно через полчаса Новикова В.М. решила позвать ее домой, выглянула в окно, дочери на детской площадке не оказалось. Длительные поиски, в которых активно участвовали родственники и соседи Новиковой В.М., были безрезультативными. Маша бесследно исчезла. Позже при продаже наркотических средств была задержана гр. Обухова Т.А., армянка по национальности, 34 лет. При осмотре ее сумки были обнаружены фотографии детей. При предъявлении фотографий супругам Новиковым, они опознали на одном из фотоснимков свою дочь Машу. Исходя из предложенной преподавателем фабулы, составьте фрагмент постановления о назначении экспертизы



**ПОСТАНОВЛЕНИЕ**  
о назначении экспертизы

1. Назначить \_\_\_\_\_ экспертизу  
(какую именно)  
производство которой поручить

\_\_\_\_\_ (фамилия, имя, отчество эксперта, наименование экспертного учреждения)

2. Поставить перед экспертом следующие вопросы \_\_\_\_\_

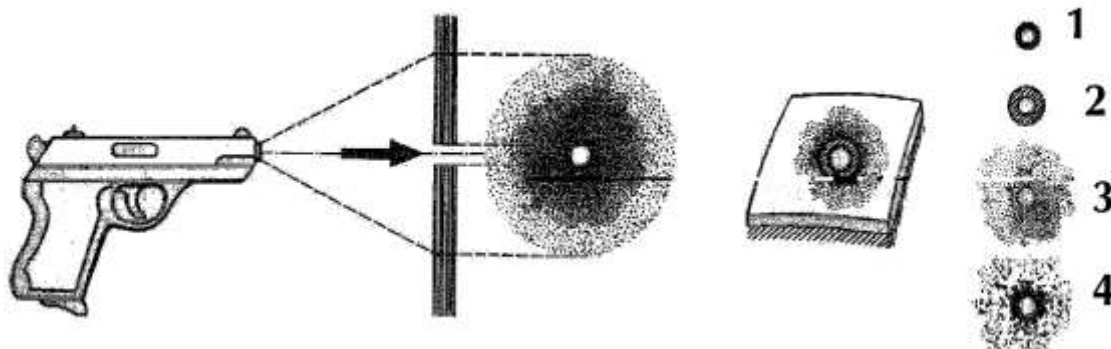
3. Предоставить в распоряжение эксперта следующее:

**КРИМИНАЛИСТИЧЕСКОЕ ОРУЖИЕВЕДЕНИЕ**

**Задание № 1.** Дайте определение криминалистического оружиеведения:

Судебной баллистики \_\_\_\_\_

**Задание № 2.** Укажите зоны близкого выстрела, представленные на рисунке (выполняется самостоятельно).



1 \_\_\_\_\_

3 \_\_\_\_\_

2 \_\_\_\_\_

4 \_\_\_\_\_

### Задание № 3

Изучите изложенные ниже обстоятельства дела и составьте фрагмент постановления о назначении экспертизы.

Обстоятельства дела. В комнате своего дома, на полу, напротив открытого окна был обнаружен труп г-на К. с огнестрельным повреждением грудной клетки. Свидетелей преступления нет, и неизвестно, как производилась стрельба: с улицы в помещение или внутри помещения. Следовательно, осматривая помещение, на шторе обнаружил сквозное повреждение размером 8x9 мм на высоте 147 см. от пола.

### ПОСТАНОВЛЕНИЕ о назначении экспертизы

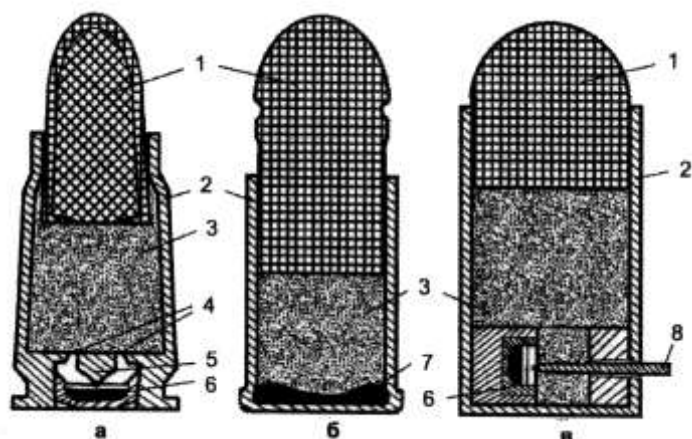
1. Назначить \_\_\_\_\_ экспертизу  
(какую именно)  
производство которой поручить

\_\_\_\_\_ (фамилия, имя, отчество эксперта, наименование экспертного учреждения)

2. Поставить перед экспертом следующие вопросы \_\_\_\_\_

3. Предоставить в распоряжение эксперта следующее:

Задание № 4. Укажите наименование патронов, их частей и устройства предназначенные для воспламенения порохового заряда.



А) \_\_\_\_\_

Б) \_\_\_\_\_

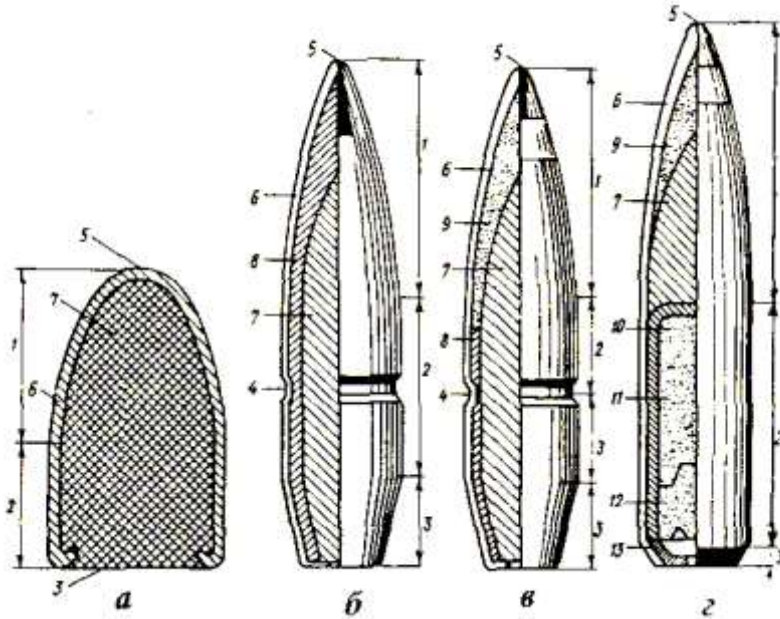
В) \_\_\_\_\_

1. \_\_\_\_\_
3. \_\_\_\_\_
5. \_\_\_\_\_
7. \_\_\_\_\_

2. \_\_\_\_\_
4. \_\_\_\_\_
6. \_\_\_\_\_

8. \_\_\_\_\_

**Задание № 5.** Укажите виды пуль и наименование частей пули.

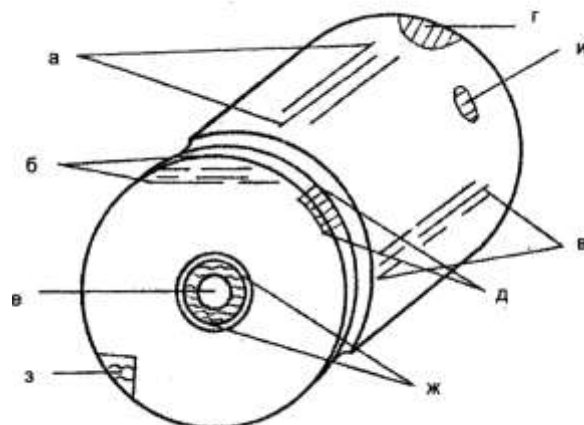


- а) \_\_\_\_\_
- б) \_\_\_\_\_
- в) \_\_\_\_\_
- г) \_\_\_\_\_

1. \_\_\_\_\_
2. \_\_\_\_\_
3. \_\_\_\_\_
4. \_\_\_\_\_
5. \_\_\_\_\_
6. \_\_\_\_\_
7. \_\_\_\_\_

8. \_\_\_\_\_
9. \_\_\_\_\_
10. \_\_\_\_\_
11. \_\_\_\_\_
12. \_\_\_\_\_
13. \_\_\_\_\_

**Задание № 6.** Укажите комплекс следов огнестрельного оружия на стреляной гильзе.



- а) \_\_\_\_\_
- б) \_\_\_\_\_
- в) \_\_\_\_\_
- г) \_\_\_\_\_
- д) \_\_\_\_\_
- е) \_\_\_\_\_
- ж) \_\_\_\_\_
- з) \_\_\_\_\_
-





---

---

Фото № 1 \_\_\_\_\_  
\_\_\_\_\_

(наименование объекта съемки)

Фото № 2 \_\_\_\_\_  
\_\_\_\_\_

(наименование объекта съемки)

Условия фотосъемки \_\_\_\_\_  
\_\_\_\_\_

Фотосъемку произвел и снимки изготовил \_\_\_\_\_  
\_\_\_\_\_

(должность)

---

звание, фамилия, инициалы)

« \_\_\_\_\_ » \_\_\_\_\_ 20 \_\_\_\_ г. \_\_\_\_\_

П р и л о ж е н и е

к протоколу осмотра \_\_\_\_\_

по факту \_\_\_\_\_

---

от « \_\_\_\_ » \_\_\_\_\_ 20 \_\_\_\_ г.

Рис.1 (указать наименование объекта): \_\_\_\_\_

Рис.2 (указать наименование объекта): \_\_\_\_\_

Рис.3 (указать наименование объекта): \_\_\_\_\_

Схему выполнил: \_\_\_\_\_

**Задание № 8.** Изучить изложенные ниже обстоятельства дела и составить фрагмент постановления о назначении экспертизы.

Обстоятельства дела. В пяти километрах от села Березовое в лесополосе был обнаружен автомобиль НИВА, в котором ехали кассир С. и водитель К., возвращавшиеся с денежными средствами из банка. Оба были мертвы и имели огнестрельные повреждения. При осмотре автомобиля следователь обнаружил на полу пулю, в трех метрах от транспортного средства в траве – гильзу. В ходе расследования был задержан гр. М., у которого при обыске изъяли пистолет «ТТ». В совершении преступления подозревался охранник ЧОП «СИГНАЛ» гр. Н., имевший служебное оружие – пистолет «ПМ».

**ПОСТАНОВЛЕНИЕ**  
о назначении экспертизы

1. Назначить \_\_\_\_\_ экспертизу  
(какую именно)  
производство которой поручить

\_\_\_\_\_ (фамилия, имя, отчество эксперта, наименование экспертного учреждения)

—

—

2. Поставить перед экспертом следующие вопросы \_\_\_\_\_

—

—

3. Предоставить в распоряжение эксперта следующее:

\_\_\_\_\_  
\_\_\_\_\_  
\_\_\_\_\_  
\_\_\_\_\_  
\_\_\_\_\_



**Задание № 9.** Изучить изложенные ниже обстоятельства дела и составить фрагмент постановления о назначении экспертизы.

Обстоятельства дела

В лесном массиве парка культуры Октябрьского АО г. Омска был обнаружен гр. Б. с тяжким ранением в область живота. Расследованием установлено, что в данном преступлении подозревается гр. М., у которого при задержании был изъят обрез двуствольного ружья.

**ПОСТАНОВЛЕНИЕ**  
о назначении экспертизы

1. Назначить \_\_\_\_\_ экспертизу  
(какую именно)  
производство которой поручить

\_\_\_\_\_  
(фамилия, имя, отчество эксперта, наименование экспертного учреждения)

\_\_\_\_\_

2. Поставить перед экспертом следующие вопросы \_\_\_\_\_

\_\_\_\_\_

\_\_\_\_\_

3. Предоставить в распоряжение эксперта следующее:

\_\_\_\_\_

\_\_\_\_\_

\_\_\_\_\_

**Задание № 10.** Сформулируйте основные понятия и дайте определение  
Криминалистического взрывоведения \_\_\_\_\_

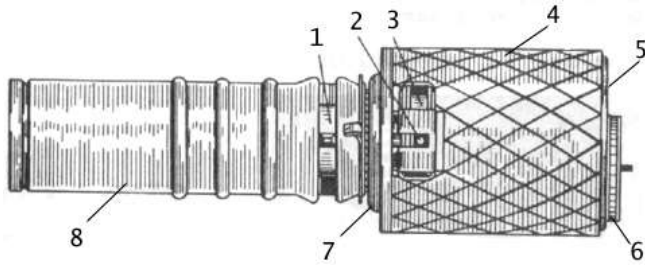
\_\_\_\_\_

\_\_\_\_\_

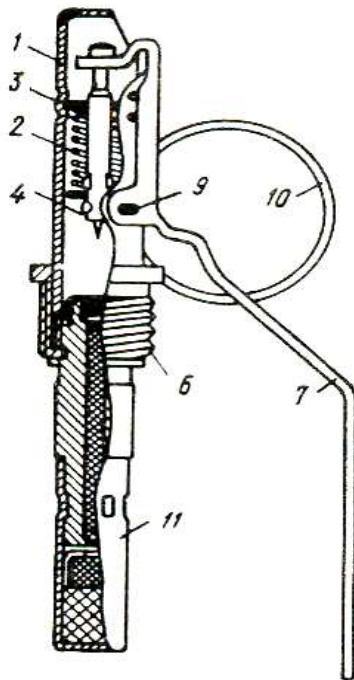
\_\_\_\_\_

Взрывчатого вещества \_\_\_\_\_

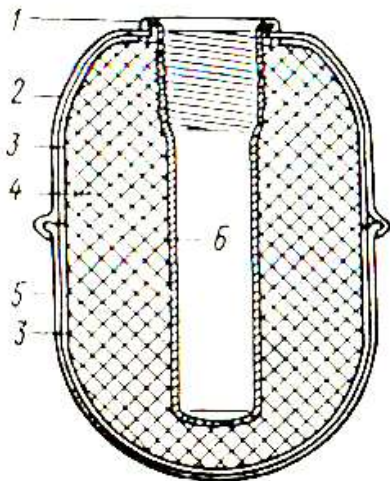
**Задание № 11.** Укажите название частей и деталей взрывных устройств - гранат, взрывателя (запала).



1. \_\_\_\_\_
2. \_\_\_\_\_
3. \_\_\_\_\_
4. \_\_\_\_\_
5. \_\_\_\_\_
6. \_\_\_\_\_
7. \_\_\_\_\_
8. \_\_\_\_\_



- A) \_\_\_\_\_
1. \_\_\_\_\_
  2. \_\_\_\_\_
  3. \_\_\_\_\_
  4. \_\_\_\_\_
  5. \_\_\_\_\_
  6. \_\_\_\_\_
  7. \_\_\_\_\_
  8. \_\_\_\_\_
  9. \_\_\_\_\_
  10. \_\_\_\_\_
  11. \_\_\_\_\_



- B) \_\_\_\_\_
1. \_\_\_\_\_
  2. \_\_\_\_\_
  3. \_\_\_\_\_
  4. \_\_\_\_\_
  5. \_\_\_\_\_
  6. \_\_\_\_\_

---

**Задание № 12.** Изучить изложенные ниже обстоятельства дела и составить фрагмент постановления о назначении экспертизы.

Обстоятельства дела

При обыске в квартире гр. С. была обнаружена металлическая коробка с часовым механизмом, сотовым телефоном и электрической батареей, похожая на самодельное взрывное устройство.

**ПОСТАНОВЛЕНИЕ**  
о назначении экспертизы

1. Назначить \_\_\_\_\_ экспертизу  
(какую именно)  
производство которой поручить

\_\_\_\_\_  
(фамилия, имя, отчество эксперта, наименование экспертного учреждения)

—  
\_\_\_\_\_

—  
2. Поставить перед экспертом следующие вопросы \_\_\_\_\_

—  
\_\_\_\_\_

—  
\_\_\_\_\_

—  
\_\_\_\_\_

\_\_\_\_\_

3. Предоставить в распоряжение эксперта следующее:

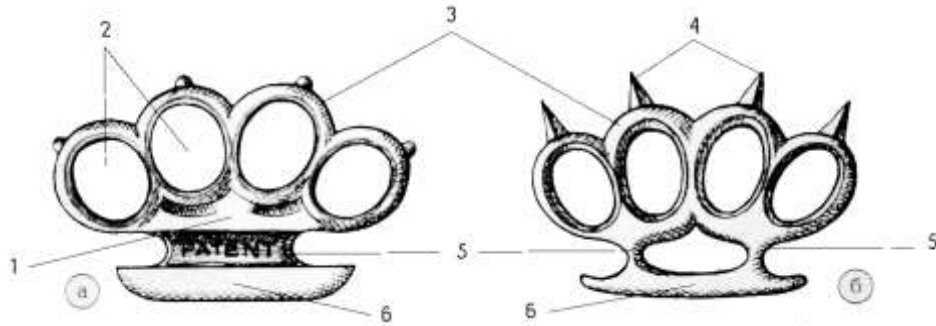
\_\_\_\_\_

\_\_\_\_\_

\_\_\_\_\_

**Задание № 13.** Укажите название частей и деталей ударно раздробляющего, клинкового и метательного холодного оружия.

### КАСТЕТ



1. \_\_\_\_\_
2. \_\_\_\_\_
3. \_\_\_\_\_

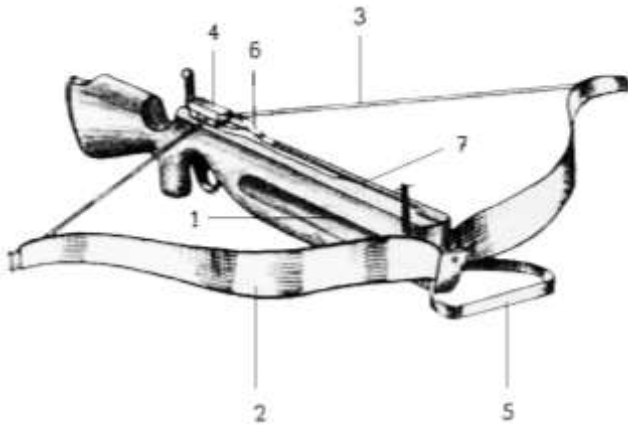
4. \_\_\_\_\_
5. \_\_\_\_\_
6. \_\_\_\_\_

### НУНЧАКУ



1. \_\_\_\_\_
2. \_\_\_\_\_
3. \_\_\_\_\_

### КАРАМАН



1. \_\_\_\_\_
2. \_\_\_\_\_
3. \_\_\_\_\_
4. \_\_\_\_\_
5. \_\_\_\_\_
6. \_\_\_\_\_

**Задание № 14.** Осмотреть предмет и описать его в протоколе осмотра. Определить, к какому виду и типу холодного оружия он относится.

Выполнить схематическую зарисовку общего вида предмета (с указанием всех размерных характеристик) и фотототаблицу общего вида объекта.

**ПРОТОКОЛ**

осмотра \_\_\_\_\_  
(описательная часть)

Blank lined area for the descriptive part of the protocol.

Приложение  
к протоколу осмотра \_\_\_\_\_  
по факту \_\_\_\_\_  
от «\_\_\_» \_\_\_\_\_ 20\_\_\_ г.

Схема (указать наименование объекта): \_\_\_\_\_

Схему выполнил: \_\_\_\_\_

Ответ о виде и типе холодного оружия \_\_\_\_\_  
\_\_\_\_\_  
\_\_\_\_\_  
\_\_\_\_\_  
\_\_\_\_\_

**ФОТОТАБЛИЦА**  
к протоколу осмотра места происшествия  
по уг. делу № \_\_\_\_\_  
от « \_\_\_\_ » \_\_\_\_\_ 200\_\_ года

по факту \_\_\_\_\_  
\_\_\_\_\_  
—  
\_\_\_\_\_

Фото № 1 \_\_\_\_\_

\_\_\_\_\_

(наименование объекта съемки)

Фото № 2 \_\_\_\_\_

\_\_\_\_\_

(наименование объекта съемки)

Условия фотосъемки \_\_\_\_\_

Фотосъемку произвел и снимки изготовил \_\_\_\_\_

(должность)

\_\_\_\_\_

звание, фамилия, инициалы)

« \_\_\_\_\_ » \_\_\_\_\_ 20 \_\_\_\_ г.

\_\_\_\_\_

(подпись)

**Задание № 15.** Изучить изложенные ниже обстоятельства дела и составить фрагмент постановления о назначении экспертизы.

Обстоятельства дела

Во время массовой драки у стадиона «Красная звезда» гр. К. неизвестным лицом были причинены телесные повреждения ножом. В результате оперативно-розыскных мероприятий в ночном клубе был задержан гр. Ф. в состоянии наркотического опьянения, у которого при личном досмотре изъят нож с фиксирующим клинком.

**ПОСТАНОВЛЕНИЕ**  
о назначении экспертизы

1. Назначить \_\_\_\_\_ экспертизу  
(какую именно)  
производство которой поручить

\_\_\_\_\_ (фамилия, имя, отчество эксперта, наименование экспертного учреждения)

—

2. Поставить перед экспертом следующие вопросы \_\_\_\_\_

—

3. Предоставить в распоряжение эксперта следующее:

**КРИМИНАЛИСТИЧЕСКОЕ ИССЛЕДОВАНИЕ ДОКУМЕНТОВ  
(КРИМИНАЛИСТИЧЕСКАЯ ДОКУМЕНТОЛОГИЯ)**

**Задание № 1.** Дайте понятия:

Документ - это \_\_\_\_\_

Перечислите реквизиты документа \_\_\_\_\_



\_\_\_\_\_

\_\_\_\_\_

Перечислите правила осмотра документов, разработанные в криминалистике

\_\_\_\_\_

\_\_\_\_\_

Перечислите основные правила работы с документами - вещественными доказательствами \_\_\_\_\_

\_\_\_\_\_

**Задание № 2.** В представленном образце рукописного текста охарактеризуйте признаки письменной речи

Шолик!

Передают тебе привет Витя Самылов, я и Ваня,  
а так же передаёт тебе привет Пете кохон

Шоля

Мы хотели с тобой поговорить; чтоб было все хорошо  
и тихо, но нас правда не пустил Пале, просим тебя  
как хорошего друга, чтоб ничего не говорил, а когда  
придешь то мы с тобой договоримся и за бешенно  
тебе заплатим сколько там нужно. Будет

Все сделаем только чтоб всё было спокойно

#### Характеристика признаков письменной речи

Общие признаки письменной речи		Частные признаки
Степень развития стилистических навыков письма – (характеризуют язык текста, стиль изложения).	Индивидуальный стиль	
	Функциональный стиль	<ul style="list-style-type: none"><li>• Научный;</li><li>• Публицистический;</li><li>• Производственно-технический;</li><li>• Разговорно-бытовой;</li><li>• Литературно-художественный;</li><li>• Профессиональный;</li><li>• Характерный для преступной среды и др.</li></ul>
		архаизмы

<p><b>Степень развития лексических навыков письма –</b> (характеризуют особенности использования языковых средств письменной речи).</p>	<b>профессионализмы</b>	
	<b>диалектизмы или провинциализмы</b>	
	<b>варваризмы</b>	
	<b>арготизмы</b>	
	<b>вульгаризмы</b>	
	<b>неологизмы</b>	
	<b>слова-паразиты</b>	
<p><b>Степень развития грамматических навыков письма –</b> (отражают знание исполнителем грамматических правил письма). Общий уровень грамотности автора определяется как низкий, средний, высокий (<i>орфографические, синтаксические, пунктуационные ошибки</i>).</p>	<p><b>Высокая:</b></p> <ul style="list-style-type: none"> <li>• Отсутствие ошибок;</li> <li>• 1-2 орфографические или пунктуационные ошибки;</li> <li>• 1-2 синтаксические ошибки.</li> </ul>	
	<p><b>Средняя:</b></p> <ul style="list-style-type: none"> <li>• не более 4 грубых орфографических или пунктуационных ошибок;</li> <li>• 3-5 синтаксических ошибок.</li> </ul>	
	<p><b>Низкая:</b></p> <ul style="list-style-type: none"> <li>• 6 и более орфографических или пунктуационных ошибок;</li> </ul> <p>6 и более синтаксических ошибок.</p>	

**Задание № 3. Дайте понятия:**

Письмо \_\_\_\_\_  
\_\_\_\_\_  
\_\_\_\_\_  
\_\_\_\_\_

Почерк \_\_\_\_\_  
\_\_\_\_\_  
\_\_\_\_\_  
\_\_\_\_\_

Основные свойства почерка \_\_\_\_\_  
\_\_\_\_\_  
\_\_\_\_\_  
\_\_\_\_\_  
\_\_\_\_\_  
\_\_\_\_\_  
\_\_\_\_\_  
\_\_\_\_\_  
\_\_\_\_\_  
\_\_\_\_\_

**Общие признаки почерка**

<b>Признаки, характеризующие пространственную ориентацию (размещение) движений и фрагментов рукописи</b>	
<b>1.</b>	
<b>2.</b>	
<b>3.</b>	
<b>4.</b>	
<b>5.</b>	
<b>6.</b>	
<b>7.</b>	

8.	
9.	
10.	
<b>Признаки, характеризующие степень и характер сформированности письменно-двигательного навыка</b>	
<p><b>11. Степень выработанности почерка</b></p>	<p><b>Темп письма</b> – это _____          _____          _____</p> <p><b>Координация движений</b> при письме – это          _____          _____          _____</p> <p>Определив темп письма и координацию движений устанавливается степень выработанности почерка:</p> <ul style="list-style-type: none"> <li>• маловыработанный,</li> <li>• средневыработанный,</li> <li>• высоковыработанный.</li> </ul> <p><b>Маловыработанные почерки</b> _____          _____</p> <p><b>Средневыработанные почерки</b> _____          _____          _____</p> <p><b>Высоковыработанные почерка</b> _____          _____          _____</p>
<b>Признаки, характеризующие структуру движений по их траектории</b>	
12.	
13.	

14.	
15.	
16.	
17.	
18.	
19.	
20.	

**Частные признаки почерка**

1. \_\_\_\_\_
2. \_\_\_\_\_
3. \_\_\_\_\_
4. \_\_\_\_\_
5. \_\_\_\_\_
6. \_\_\_\_\_
7. \_\_\_\_\_
8. \_\_\_\_\_
- 

**Задание № 4.** Изучите рукописный текст с целью выявления в нем признаков письменной речи и почерка. Составьте фрагмента протокола его осмотра.



Фото № 1 \_\_\_\_\_

\_\_\_\_\_

(наименование объекта съемки)

Фото № 2 \_\_\_\_\_

\_\_\_\_\_

(наименование объекта съемки)

Условия фотосъемки \_\_\_\_\_

Фотосъемку произвел и снимки изготовил \_\_\_\_\_

(должность

\_\_\_\_\_

звание, фамилия, инициалы)

« \_\_\_\_\_ » \_\_\_\_\_ 20\_\_ г.

\_\_\_\_\_

(подпись)

**Задание № 5.** На основании выявленных в рукописном тексте признаков письменной речи и почерка составьте розыскную таблицу. Разметка частных признаков почерка выполняется красителем красного цвета.

**РОЗЫСКНАЯ ТАБЛИЦА**

Для розыска автора рукописного текста по факту \_\_\_\_\_

Документ \_\_\_\_\_

*основное содержание*



\_\_\_\_\_ размером \_\_\_\_\_  
рукописный текст, начинающийся словами \_\_\_\_\_

\_\_\_\_\_ и заканчивающийся словами \_\_\_\_\_

выполнен красителем \_\_\_\_\_ цвета \_\_\_\_\_

**1. Уровень владения письменной речью** - высокий, средний, низкий

**Стиль изложения:** научный, публицистический, производственно-технический, бытовой, литературно-художественный, профессиональный, характерный для преступной среды или другое \_\_\_\_\_

(нужное подчеркнуть)

**Лексико-фразеологический состав:** \_\_\_\_\_

архаизмы \_\_\_\_\_ профессионализмы \_\_\_\_\_

диалектизмы \_\_\_\_\_ варваризмы \_\_\_\_\_

неологизмы \_\_\_\_\_ вульгаризмы \_\_\_\_\_

арготизмы \_\_\_\_\_

иное \_\_\_\_\_

*Фразеология* \_\_\_\_\_

**Грамматические навыки:** \_\_\_\_\_

**2. Признаки почерка:**

**Общие:** \_\_\_\_\_

**Частные:**

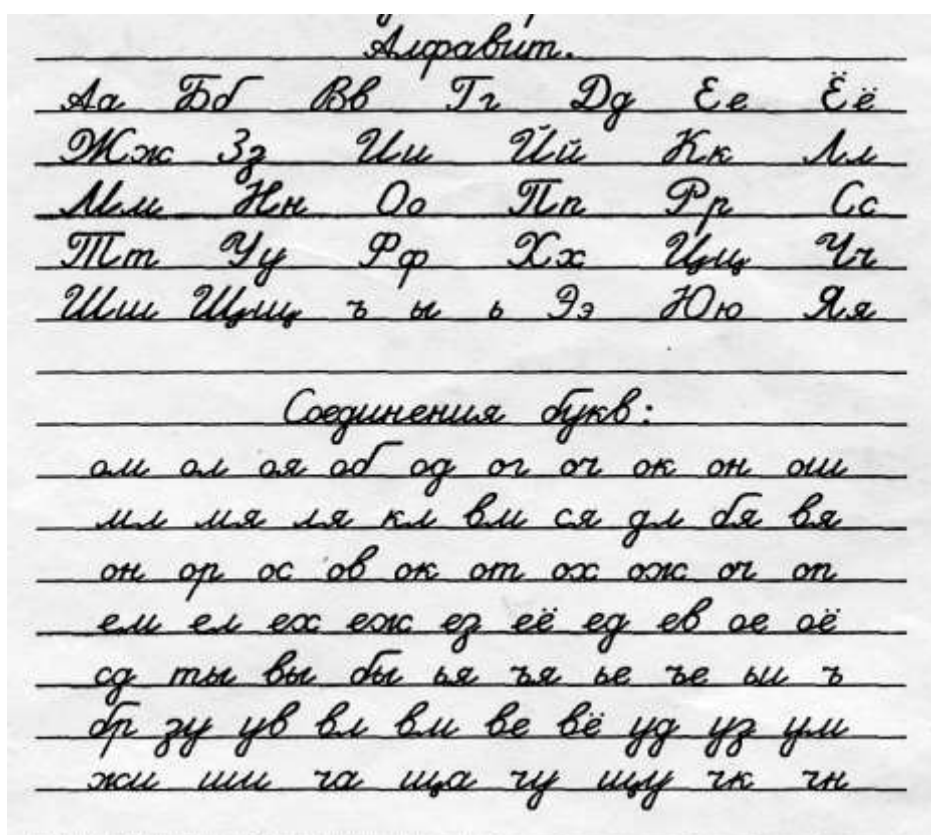
№ п/п	Написание знака (или сочетания знаков) в Тексте №1 (Исследовании)	Написание этого-же знака в типовых школьных прописях (изобразить)	Характеристика этого знака	Написание этого-же знака в Тексте №2	Написание этого-же знака в Тексте №3	Написание этого-же знака в Тексте №4
1	2	3	4	5	6	7
1.						
2.						
3.						
4.						

5.						
6.						
7.						
8.						
9.						
10.						
11.						
12.						

Специалист \_\_\_\_\_

« \_\_\_\_ » \_\_\_\_\_ 200\_ г.

Типовые школьные прописи.



**Задание № 6.** В результате использованной розыскной таблицы установлен гр. Пудовкин А.Б., чей почерк имеет большое сходство с почерком, которым выполнен исследуемый рукописный текст. Составьте фрагмент постановления о назначении экспертизы

**ПОСТАНОВЛЕНИЕ**  
о назначении экспертизы

1. Назначить \_\_\_\_\_ экспертизу  
(какую именно)  
производство которой поручить

\_\_\_\_\_ (фамилия, имя, отчество эксперта, наименование экспертного учреждения)

—

2. Поставить перед экспертом следующие вопросы \_\_\_\_\_

—

—

—

3. Предоставить в распоряжение эксперта следующее:

**Задание № 7.** Дайте основные понятия и определения:

Интеллектуальный подлог \_\_\_\_\_

—

—

—

Материальный подлог \_\_\_\_\_

—

—

Признаки полной подделки документов \_\_\_\_\_

1. \_\_\_\_\_
2. \_\_\_\_\_
3. \_\_\_\_\_
4. \_\_\_\_\_
5. \_\_\_\_\_
6. \_\_\_\_\_
7. \_\_\_\_\_
8. \_\_\_\_\_

Признаки частичной подделки документов

Способ подделки	Характеристика	Признаки
<b>1. Подчистка</b>		
<b>2. Дописка, допечатка</b>		
<b>3. Травление, смывание</b>		
<b>4. Замена фотографий</b>		

<b>5. Замена листов или их частей</b>		
<b>6. Подделка оттисков печатей и текстов</b>		
<b>7. Техническая подделка подписей</b>		

**Задание № 8.** Осмотрите представленный документ с целью выявления признаков полной подделки и составьте фрагмент протокола осмотра.

**ПРОТОКОЛ**

осмотра \_\_\_\_\_  
(описательная часть)

---

---

---

---

---

---

---

---

---

---

---

---

---

---

---

---

---

---

---

---

---

---

---

---



Фото № 1 \_\_\_\_\_

\_\_\_\_\_

(наименование объекта съемки)

Фото № 2 \_\_\_\_\_

\_\_\_\_\_

(наименование объекта съемки)

Условия фотосъемки \_\_\_\_\_

Фотосъемку произвел и снимки изготовил \_\_\_\_\_

(должность

\_\_\_\_\_

звание, фамилия, инициалы)

« \_\_\_\_\_ » \_\_\_\_\_ 20\_\_ г.

\_\_\_\_\_

(подпись)

**Задание № 9.** 25 декабря 2008 года инспектор ГИБДД Метелкин В.А. за превышение скорости остановил автомобиль ТАУОТА, принадлежащий Сидоркину А.С. Водитель предъявил удостоверение, при осмотре которого инспектор ГИБДД предположил, что оно полностью поддельно. Исходя из предложенной фабулы, составьте фрагмент постановления о назначении экспертизы

**ПОСТАНОВЛЕНИЕ**  
о назначении экспертизы

1. Назначить \_\_\_\_\_ экспертизу  
(какую именно)  
производство которой поручить

\_\_\_\_\_ (фамилия, имя, отчество эксперта, наименование экспертного учреждения)

—

2. Поставить перед экспертом следующие вопросы \_\_\_\_\_

—

—

—

3. Предоставить в распоряжение эксперта следующее:

Задание 10. Осмотрите представленный документ с целью выявления признаков частичной подделки и составьте фрагмент протокола осмотра.

**ПРОТОКОЛ**  
осмотра \_\_\_\_\_  
(описательная часть)

---

---

---

---

---

---





Фото № 1 \_\_\_\_\_  
\_\_\_\_\_  
(наименование объекта съемки)

Фото № 2 \_\_\_\_\_  
\_\_\_\_\_  
(наименование объекта съемки)

Условия фотосъемки \_\_\_\_\_  
\_\_\_\_\_

Фотосъемку произвел и снимки изготовил \_\_\_\_\_  
\_\_\_\_\_  
(должность  
звание, фамилия, инициалы)

« \_\_\_\_\_ » \_\_\_\_\_ 20 \_\_\_\_ г. \_\_\_\_\_  
(подпись)

**Задание № 11.** При устройстве на работу гр. Деникин А.В. предъявил паспорт. При осмотре паспорта было установлено несоответствие серии и номера страниц паспорта. В графе "Фамилия" наблюдалась взъерошенность волокон и остатки красителя, отличающегося по цвету с основными записями. Исходя из предложенной фабулы, составьте фрагмент постановления о назначении экспертизы

**ПОСТАНОВЛЕНИЕ**  
о назначении экспертизы

1. Назначить \_\_\_\_\_ экспертизу  
(какую именно)  
производство которой поручить

\_\_\_\_\_ (фамилия, имя, отчество эксперта, наименование экспертного учреждения)

—  
\_\_\_\_\_

2. Поставить перед экспертом следующие вопросы \_\_\_\_\_

—  
\_\_\_\_\_  
\_\_\_\_\_  
\_\_\_\_\_  
\_\_\_\_\_  
\_\_\_\_\_  
\_\_\_\_\_  
\_\_\_\_\_

3. Предоставить в распоряжение эксперта следующее:

\_\_\_\_\_  
\_\_\_\_\_  
\_\_\_\_\_  
\_\_\_\_\_  
\_\_\_\_\_

**ИНЫЕ НАПРАВЛЕНИЯ ИССЛЕДОВАНИЙ В КРИМИНА-ЛИСТИЧЕСКОЙ ТЕХНИКИ**

**Задание № 1.**

Перечислите виды криминалистического исследования веществ материалов и изделий: \_\_\_\_\_

\_\_\_\_\_  
\_\_\_\_\_

\_\_\_\_\_

\_\_\_\_\_

\_\_\_\_\_

Сформулируйте предмет и объект видеофонографической экспертизы

—

Одорология – это \_\_\_\_\_

\_\_\_\_\_

\_\_\_\_\_

\_\_\_\_\_

**Задание № 2.** Оперативный работник при обыске автомашины, принадлежащей К., обратил внимание на поведение пассажира Б., не отходящего от двери и ладонью прикрывавшего замок и боковую стойку автомашины. При внимательном осмотре стойки и замочных механизмов автомашины были обнаружены прочно приклеенные многочисленные комочки зеленого цвета (типа пластилина) с резким травянистым запахом. Исходя из предложенной фабулы, составьте фрагмент постановления о назначении экспертизы

**ПОСТАНОВЛЕНИЕ**  
о назначении экспертизы

1. Назначить \_\_\_\_\_ экспертизу

(какую именно)  
производство которой поручить

\_\_\_\_\_

(фамилия, имя, отчество эксперта, наименование экспертного учреждения)

—

2. Поставить перед экспертом следующие вопросы \_\_\_\_\_

—

\_\_\_\_\_

\_\_\_\_\_

\_\_\_\_\_

\_\_\_\_\_

\_\_\_\_\_

\_\_\_\_\_

\_\_\_\_\_

3. Предоставить в распоряжение эксперта следующее:

\_\_\_\_\_

\_\_\_\_\_

\_\_\_\_\_

---

---

---

**Задание № 4.** 2 ноября 2008 года в органы внутренних дел обратился гр. Иванов А.А. с заявлением о вымогательстве у него группой лиц 12 тыс. долларов. В качестве доказательств Иванов А.А. представил аудиозапись, которая сделана скрытно, во время переговоров с мужчинами (было их 3 человека) в автомашине и по телефону. Исходя из предложенной фабулы, составьте фрагмент постановления о назначении экспертизы

**ПОСТАНОВЛЕНИЕ**  
о назначении экспертизы

1. Назначить \_\_\_\_\_ экспертизу  
(какую именно)  
производство которой поручить

\_\_\_\_\_ (фамилия, имя, отчество эксперта, наименование экспертного учреждения)

—

2. Поставить перед экспертом следующие вопросы \_\_\_\_\_

—

3. Предоставить в распоряжение эксперта следующее:



**Лист регистрации изменений, дополнений и ревизий документа**

№ п/п	Дата внесения изменения	Документ, на основании которого внесено изменение	Краткое содержание изменения
1	2	3	4
1	01.09.2021	Протокол решения УС № 1 от 01.09.2021 г.	Внесение изменений в федеральные государственные образовательные стандарты высшего образования (Приказ Министерства науки и высшего образования Российской Федерации от 26 ноября 2020 г. № 1456)
2	26.01.2022	Протокол решения УС № 6 от 26.01.2022 г.	<ol style="list-style-type: none"> <li>1. Актуализация комплектов оценочных материалов для проведения промежуточной аттестации обучающихся по дисциплине;</li> <li>2. Актуализация перечня основной и дополнительной учебной литературы, необходимой для освоения дисциплины;</li> <li>3. Актуализация перечня ресурсов информационно-телекоммуникационной сети «Интернет», необходимых для освоения дисциплины;</li> <li>4. Актуализация методических указаний для обучающихся по освоению дисциплины;</li> <li>5. Актуализация перечня современных профессиональных баз данных и информационных справочных систем;</li> <li>6. Актуализация материально-технического и программного обеспечения, необходимого для осуществления образовательного процесса по дисциплине.</li> </ol>
3	31.08.2022	Протокол решения УС № 13 от 31.08.2022 г.	<ol style="list-style-type: none"> <li>1. Утверждение Порядка организации и осуществления образовательной деятельности по образовательным программам высшего образования – программам бакалавриата, программам специалитета, программам магистратуры (Приказ Министерства науки и высшего образования Российской Федерации от 06 апреля 2021 г. № 245);</li> <li>2. Актуализация документов, регламентирующих содержание и организацию образовательного процесса при реализации ОПОП ВО по направлению подготовки.</li> </ol>
4	30.08.2023	Протокол решения УС № 12 от 30.08.2023 г.	Актуализация комплектов оценочных материалов для проведения промежуточной аттестации обучающихся по дисциплине